



## **NÁVOD K OBSLUZE A INSTALACI KOTLE**

**BENEKOV K14**

**BENEKOV K20**

**BENEKOV K25**

**BENEKOV K35**

**BENEKOV K45**

**Vážený zákazníku,**

**děkujeme Vám za zakoupení automatického kotle na dřevní pelety z modelové řady BENEKOV K a tím projevovanou důvěru k firmě BENEKOVterm s.r.o. Horní Benešov.**

**Abyste si hned od počátku navykli na správné zacházení s Vaším novým výrobkem, přečtěte si nejdříve tento návod k jeho používání, především kap. 7 a 8. Prosíme Vás o dodržování dále uvedených informací a zároveň dbejte pokynů výrobce, eventuálně servisní firmy, která Vám kotel instalovala.**

**Tento kotel byl schválen pro provoz ve státech EU Strojírenským zkušebním ústavem, s.p. notifikovaná osoba ES 1015, autorizovaná osoba 202, Brno na základě certifikátu č. B-02869-19 ze dne 11. 11. 2019.**

**V souladu s NV č. 176/2008 Sb., příloha 1, bod 1.7.4. se jedná o**

**PŮVODNÍ NÁVOD K POUŽITÍ.**

Copyright 2017 Leopold Benda ml. a spol., licence BENEKOVterm spol. s r.o.

Všechna práva vyhrazena.

Veškerý text, obrázky jsou předmětem autorského práva a další ochrany duševního vlastnictví.

## **Obsah**

1. Použití a přednosti kotlů .....	4
2. Technické údaje kotlů .....	4
3. Předepsané palivo pro kotle .....	5
4. Popis kotle .....	6
4.1. Konstrukce kotle .....	6
4.2. Popis hořáku .....	18
4.3. Činnost hořáku .....	18
4.4. Řídicí, regulační a zabezpečovací prvky kotle .....	19
4.5. Příslušenství kotle .....	20
5. Umístění a instalace kotle .....	21
5.1. Předpisy a směrnice .....	21
5.2. Možnosti umístění kotle .....	22
5.3. Připojení ke komínu .....	25
6. Uvedení kotle do provozu - pokyny pro smluvní servisní organizaci .....	25
6.1. Připojovací rozměry .....	26
6.2. Osazení keramiky do spalovací komory .....	28
6.3. Kontrolní činnost před spuštěním .....	29
6.4. Uvedení kotle do provozu .....	30
7. Obsluha kotle uživatelem .....	30
7.1. Kalibrace podavače .....	30
7.2. Zátop v kotli .....	31
7.3. Provoz kotle .....	31
7.4. Odstavení kotle z provozu .....	32
7.5. Zbytková rizika a jejich prevence .....	32
8. Údržba kotle .....	33
9. Údržba, nastavení a servis hořáku .....	34
9.1. Obecné pokyny .....	34
9.2. Čištění trubkové provzdušňovací rotační komory .....	34
9.3. Nastavení proudění vzduchu do ohniště .....	36
9.4. Mazání ložisek ohniště .....	37
9.5. Výměna zapalovací spirály .....	38
9.6. Elektrické schéma zapojení hořáků .....	39
10. Odstraňování problémů při provozování kotle .....	42
11. Pokyny pro stálé dodržování ekologických parametrů výrobku .....	44
12. Pokyny k likvidaci výrobku po jeho lhůtě životnosti .....	44
13. Záruka a odpovědnost za vady .....	44
UPOZORNĚNÍ! .....	46
Příloha k záručnímu listu pro zákazníka - uživatele .....	47
Prohlášení o shodě kotlů řady BENEKOV K .....	48

## 1. Použití a přednosti kotlů

### Použití kotle:

Teplovodní kotel BENEKOV K14 je určen pro vytápění malých, popř. nízkoenergetických rodinných domků, chat a jiných objektů, jejichž tepelná ztráta nepřesahuje 15 kW.

Teplovodní kotel BENEKOV K20 je určen pro vytápění středních rodinných domků, chat, malých provozoven a jiných objektů, jejichž tepelná ztráta nepřesahuje 20 kW.

Teplovodní kotel BENEKOV K25 je určen pro vytápění rodinných domků, chat, kancelářských budov, malých provozoven a jiných objektů, jejichž tepelná ztráta nepřesahuje 25 kW.

Teplovodní kotel BENEKOV K35 je určen pro vytápění velkých rodinných domků, menších obchodů, rekreačních zařízení, kancelářských budov a jiných objektů, jejichž tepelná ztráta nepřesahuje 35 kW.

Teplovodní kotel BENEKOV K45 je určen pro vytápění středně velkých objektů – obchodů, škol, rekreačních zařízení, rodinných dvojdomků, kancelářských budov, provozoven a jiných objektů, jejichž tepelná ztráta nepřesahuje 45 kW.

Kotle řady BENEKOV K jsou určeny pro spalování dřevních pelet.

### Přednosti kotlů:

- kotle splňují požadavky 5. třídy kotlů a EKODESIGNu
- vysoká účinnost kotlů
- minimální emisní zátěž pro okolí
- automatický provoz kotlů
- patentované řešení hořáku se samočisticím rotačním topeništěm
- automatické zapalování a vyhasínání kotle
- mechanický přísun paliva z externího zásobníku do topeniště
- jednoduchá, časově nenáročná obsluha a údržba
- nízké provozní náklady
- moderní design

## 2. Technické údaje kotlů

Tab. č. 1 Rozměry a technické parametry kotlů

Typ kotle		K14	K20	K25	K35	K45
Hmotnost	kg	215	310	465	615	
Hmotnost (verze EXCLUSIVE)	kg	255	345	-	-	
Obsah vodního prostoru	dm <sup>3</sup>	45	70	134	175	
Průměr kouřovodu	mm	115	145	145	195	
Teplosměnná plocha kotle	m <sup>2</sup>	1,71	2,16	3,87	5,64	
Kapacita zásobníku paliva	dm <sup>3</sup>	200	370	575		
	kg	120	222	345		
Kapacita zásobníku paliva (verze EXCLUSIVE)	dm <sup>3</sup>		255	-	-	
	kg		153			
Rozměry kotle: šířka	mm	889	1256	1390	1554	
hloubka	mm	1035	1186	1312	1382	
výška	mm	1453	1453	1614	1614	
Rozměry kotle (verze EXCLUSIVE):						
šířka	mm	1118	1238	-	-	
hloubka	mm	802	894	-	-	
výška	mm	1137	1232	-	-	

Rozměr plnicího otvoru v zásobníku paliva	mm	542x 388	635x690		718x982	
Rozměr plnicího otvoru v zásobníku paliva (verze EXCLUSIVE)	mm	644x274		-	-	
Nejvyšší dovolený provozní tlak	bar	2,0				
Zkušební tlak	bar	4,0				
Doporučená provozní teplota topné vody	°C	65 - 80				
Rozsah nastavení regulátoru teploty	°C	60 - 85				
Hydraulická ztráta kotle: $\Delta T = 10 K$	mbar	6	19	24	12	8
$\Delta T = 20 K$	mbar	2	5	6	3	2
Hodnota akustického tlaku $L_{pA}$	dB	54,7 ± 3,2				
Požadovaný komínový tah	mbar	0,05 – 0,08	0,05 – 0,09	0,05 – 0,10	0,10 – 0,12	0,12 – 0,14
Přípojky kotle: - topná voda - vratná voda	Js Js	G 1" G 1"			G 6/4" G 6/4"	
Připojovací napětí		1 PEN 230V / 16A / ~ 50 Hz				
Max. elektrický příkon	W	395	403	411	412	413
Elektrické krytí		IP 20				
Třída energetické účinnosti		A+	A+	A+	A+	A+

**Tab. č. 2 Tepelně technické parametry kotle**

Typ kotle		K14	K20	K25	K35	K45
Jmenovitý výkon	kW	15	20	25	35	45
Regulovatelný výkon	kW	4,5-15	6-20	7,5-25	10-35	13-45
Spotřeba paliva	kg . h <sup>-1</sup>	1,0 – 3,2	1,3 – 4,5	1,7 – 5,8	2,3 – 8,0	3,0 – 10,1
Výkon v útlumu	kW	1	1	1	1	1
Spotřeba paliva v útlumu	kg . h <sup>-1</sup>	0,25	0,25	0,25	0,25	0,25
Doba hoření při jmenovitém výkonu a plném zásobníku	h	37	49	38	43	34
Třída kotle dle ČSN EN 303-5		5	5	5	5	5
Ekodesign		ano	ano	ano	ano	ano
Teplota spalin						
- při jmenovitém výkonu	°C	120 - 130				
- při minimálním výkonu	°C	90 - 100				
Účinnost při jmenovitém výkonu	%	91,3	90,4	90,7	91,6	92,5
Účinnost při minimálním výkonu	%	88,1	89,1	90,0	91,2	92,4
Hmotnostní průtok spalin na výstupu						
- při jmenovitém výkonu	kg . s <sup>-1</sup>	0,007	0,011	0,015	0,022	0,029
- při minimálním výkonu	kg . s <sup>-1</sup>	0,003	0,004	0,005	0,009	0,013
Elektrický příkon při jmenovitém výkonu	W	45	55	66	75	84
Elektrický příkon při minimálním výkonu	W	29	29	29	30	30
Elektrický příkon STAND BY režimu	W	3	3	3	3	3

### **3. Předepsané palivo pro kotle**

Předepsanými (garančními) palivy pro kotle řady BENEKOV K jsou paliva uvedena v tab. č. 3.

**POZOR! Špatná kvalita paliva může výrazně negativně ovlivnit výkon a emisní parametry kotle.**

Pelety musí splňovat požadavky normy ČSN EN ISO 17225-2 Tuhá biopaliva – Specifikace a třídy paliv – Část 2: Tříděné dřevní pelety.

**Tab. č. 3 Předepsaná paliva**

Typ paliva dle ČSN EN 303-5		C1 – dřevní pelety
Zrnitost (průměr)	[mm]	φ 6 - 8
Délka	[mm]	max. 30
Sypná hmotnost	[kg/m <sup>3</sup> ]	600 - 650
Obsah vody	[%]	max. 12
Obsah popele	[%]	max. 1,5
Výhřevnost	[MJ.kg <sup>-1</sup> ]	min. 17

## **4. Popis kotle**

### **4.1. Konstrukce kotle**

Konstrukce kotle odpovídá požadavkům dle:

ČSN EN 303-5 : 2013 - Kotle pro ústřední vytápění - Část 5: Kotle pro ústřední vytápění na pevná paliva, s ruční nebo samočinnou dodávkou, o jmenovitém tepelném výkonu nejvýše 500 kW - Terminologie, požadavky, zkoušení a značení.

Hlavní částí kotle je kotlové těleso svařované z ocelových kotlových plechů. Všechny části kotlového tělesa na rozhraní spalin a topné vody jsou vyrobeny z plechu o tloušťce 5 mm. V přední části kotlového tělesa je spalovací komora s hořákem, v zadní části kotlového tělesa je 3-tahový lamelový výměník, kde dochází k rozhodujícímu předávání tepla ze spalin do topné vody. Spalovací komora kotlového tělesa je chráněna keramickými tvarovkami, které usměrňují tok spalin a napomáhají k dokonalému spalování.

Na horní stěně kotlového tělesa v přední části je jímka, ve které je umístěno čidlo teploty topné vody a čidlo havarijního termostatu.

Hořák je uchycen na boční stěnu kotlového tělesa. Jeho rotační část (topeniště), ve které probíhá samotné spalování, je vyrobeno z nerezové žáruvzdorné oceli. Ostatní prvky hořáku jsou chráněny zinkováním, popř. barvou.

Pod spalovací komorou v kotli je popelníková zásuvka.

Vedle kotle je umístěn zásobník paliva. Z něho je palivo vynášeno nerezovým podavačem nahoru a přepadem (flexibilní hadicí) se dostává do hořáku. V závislosti na poloze zásobníku paliva vůči kotlovému tělesu je kotel sériově vyráběn ve dvojitým provedení:

- **pravé provedení** – zásobník je napravo od kotlového tělesa při pohledu zepředu
- **levé provedení** – zásobník je nalevo od kotlového tělesa při pohledu zepředu

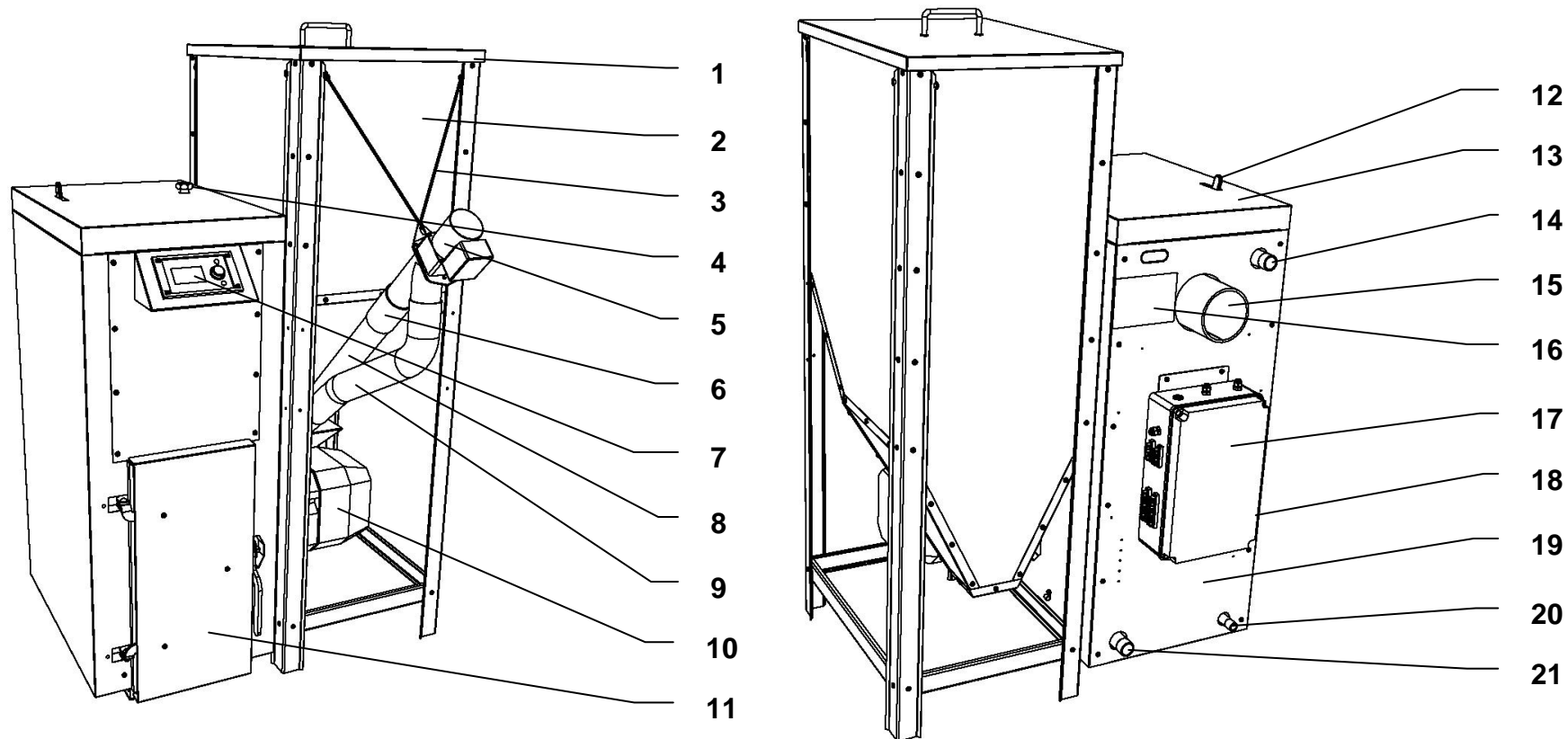
Ventilátor pro spalovací vzduch je zabudován do sestavy hořáku. Množství spalovacího vzduchu je regulováno řídicí jednotkou kotle.

Vstup a výstup topné vody pro připojení k topnému systému je situován v zadní části kotle a je proveden dvěma vývody s vnitřním závitem G 1" pro kotle BENEKOV K14, K20 a K25 a s vnitřním závitem G 6/4" pro kotle BENEKOV K35 a K45. Vývod se závitem G 1/2" v dolní části napravo slouží pro instalaci vypouštěcího kohoutu. V zadní části kotle nahoře je odtahové hrdlo pro odvod spalin do komína.

Kotlové těleso, jeho víko a dvířka jsou izolovány zdravotně nezávadnou izolací, která snižuje ztráty sdílením tepla do okolí.

Ocelové opláštění je barevně upraveno kvalitním komaxitovým nástřikem.

Obr. č. 1 Čelní a zadní pohled kotle BENEKOV K14

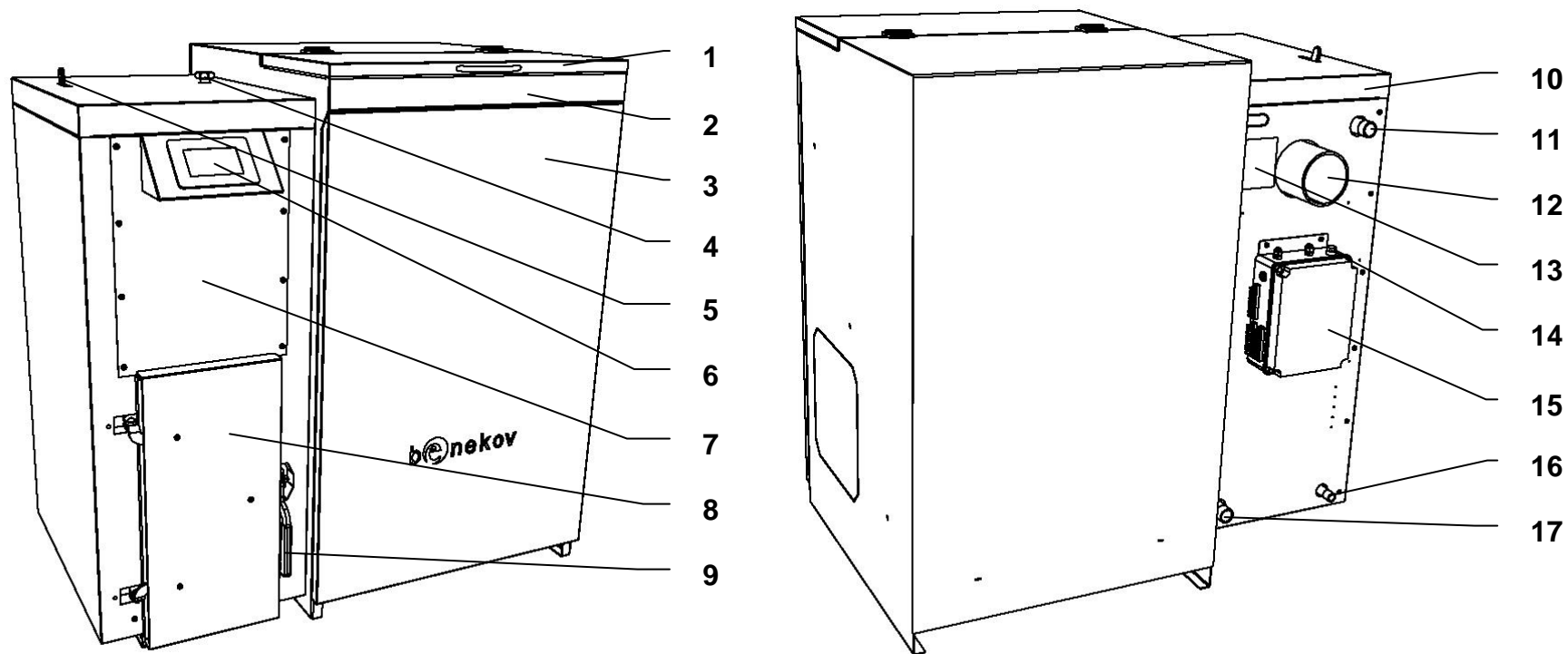


1. víko zásobníku paliva
2. zásobník paliva
3. řetízek pro uchycení podavače
4. aretační šroub zatápěcí klapky
5. pohon podavače ze zásobníku
6. kontrolní průzor podavače paliva
7. ovládací panel řídicí jednotky kotle
8. podavač ze zásobníku

9. přepad paliva
10. rotační hořák
11. dvířka kotlového tělesa
12. páka zatápěcí klapky
13. víko kotlového tělesa
14. výstup topné vody
15. odtahové hrdlo kotle
16. výrobní štítek

17. rozvaděč řídicí jednotky kotle
18. havarijní termostat
19. kotlové těleso
20. vývod pro vypouštěcí kohout
21. vstup topné vody

Obr. č. 2 Čelní a zadní pohled kotle BENEKOV K14 (verze EXCLUSIVE)



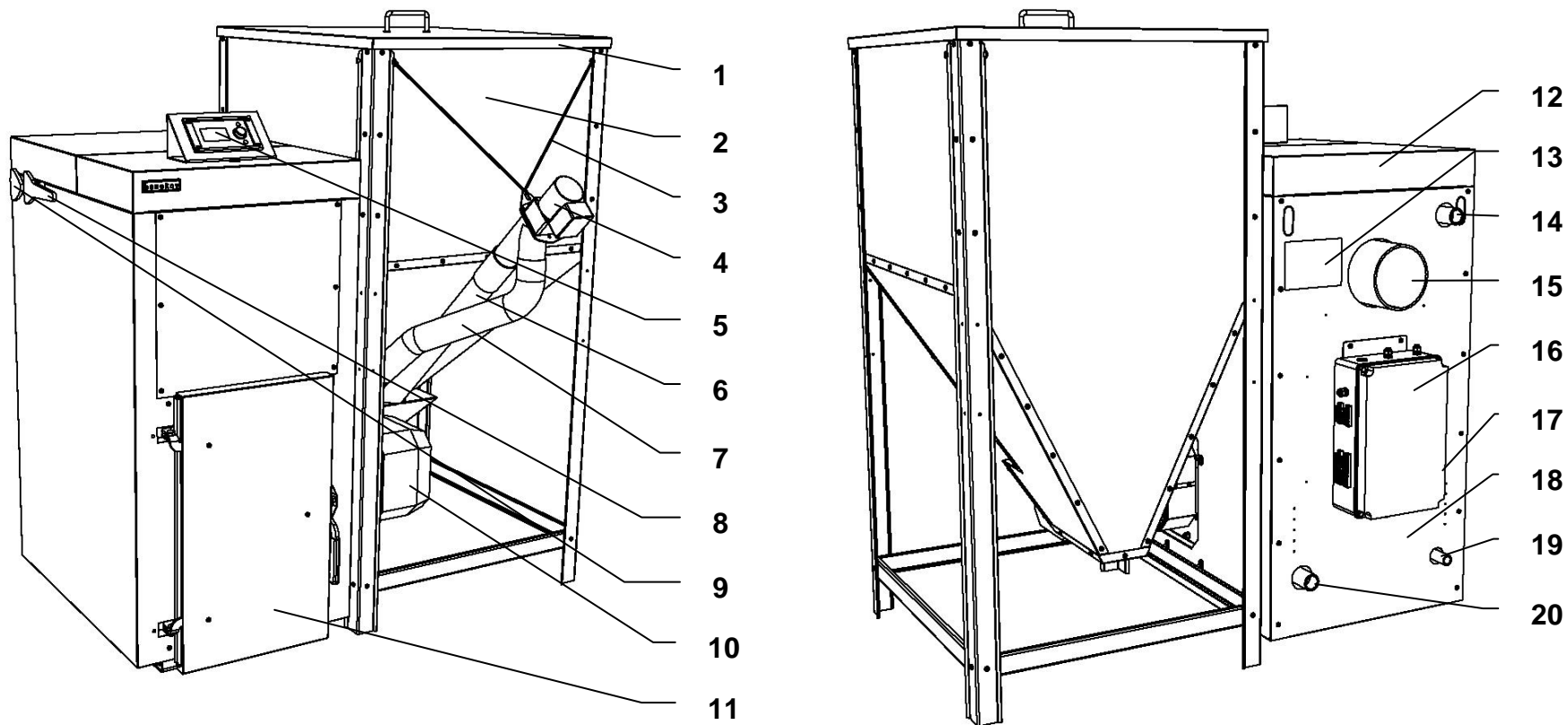
1. víko zásobníku paliva
2. zásobník paliva
3. čelní kryt zásobníku paliva
4. aretační šroub zatápěcí klapky
5. páka zatápěcí klapky
6. ovládací panel řídicí jednotky kotle

7. kotlové těleso
8. dvířka kotlového tělesa
9. uzávěr dvířek kotlového tělesa
10. víko kotlového tělesa
11. výstup topné vody
12. odtahové hrdlo kotle

13. výrobní štítek
14. havarijní termostat
15. rozvaděč řídicí jednotky kotle
16. vývod pro vypouštěcí kohout
17. vstup topné vody



Obr. č. 3 Čelní a zadní pohled kotlů BENEKOV K20 a K25

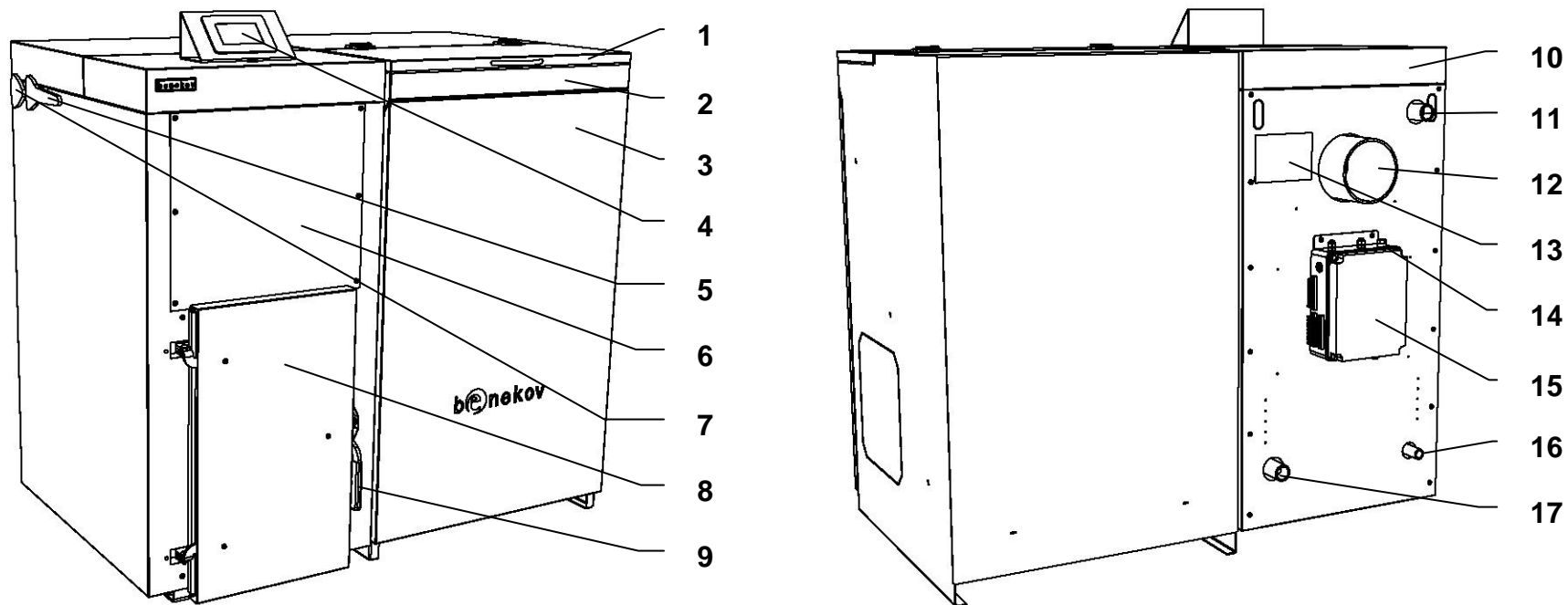


1. víko zásobníku paliva
2. zásobník paliva
3. řetízek pro uchycení podavače
4. pohon podavače ze zásobníku
5. ovládací panel řídicí jednotky kotle
6. podavač ze zásobníku
7. přepad paliva
8. páka zatápěcí klapky

9. aretační šroub zatápěcí klapky
10. rotační hořák
11. dvířka kotlového tělesa
12. víko kotlového tělesa
13. výrobní štítek
14. výstup topné vody
15. odtahové hrdlo kotle
16. rozvaděč řídicí jednotky kotle

17. havarijní termostat
18. kotlové těleso
19. vývod pro vypouštěcí kohout
20. vstup topné vody

Obr. č. 4 Čelní a zadní pohled kotlů BENEKOV K20 a K25 (verze EXCLUSIVE)

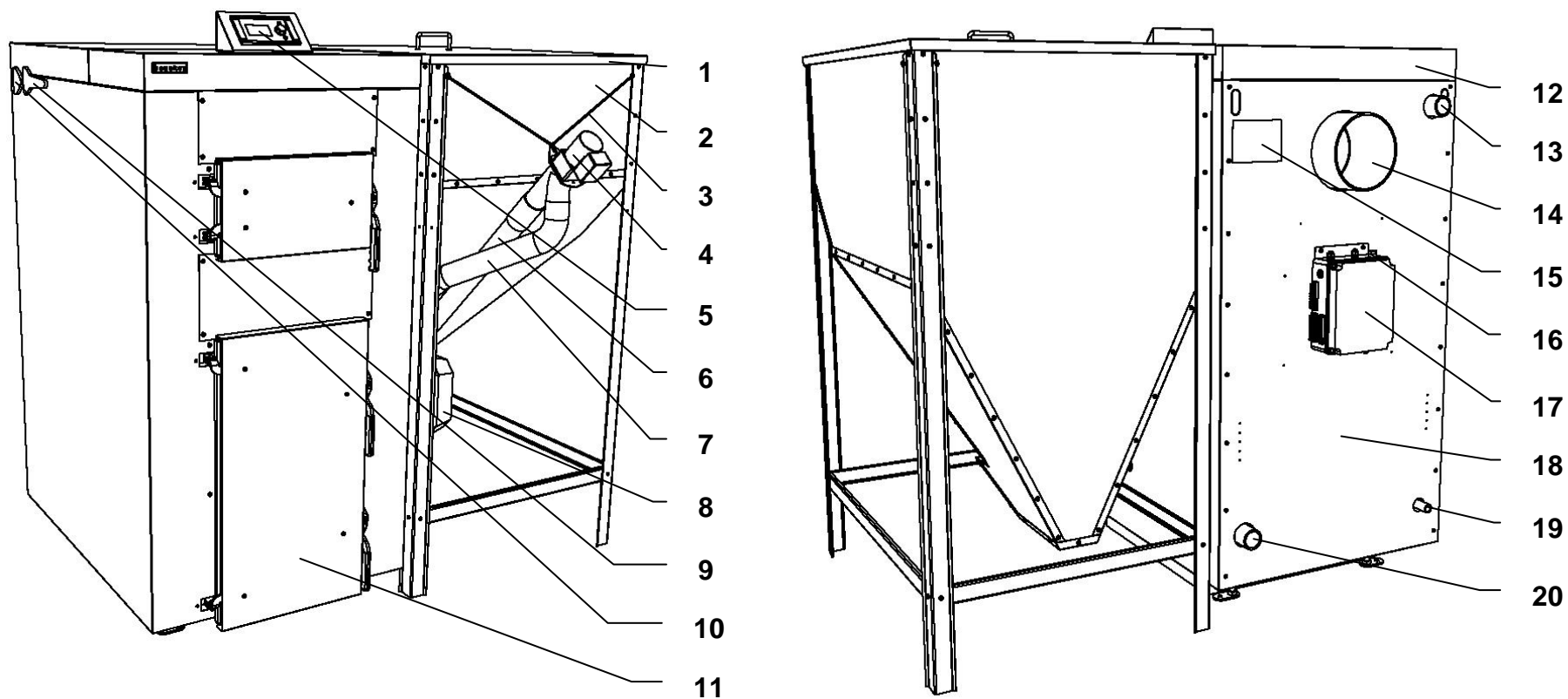


1. víko zásobníku paliva
2. zásobník paliva
3. čelní kryt zásobníku paliva
4. ovládací panel řídicí jednotky kotle
5. páka zatápěcí klapky
6. kotlové těleso
7. aretační šroub zatápěcí klapky

8. dvířka kotlového tělesa
9. uzávěr dvířek kotlového tělesa
10. víko kotlového tělesa
11. výstup topné vody
12. odtahové hrdlo kotle
13. výrobní štítek
14. havarijní termostat

15. rozvaděč řídicí jednotky kotle
16. vývod pro vypouštěcí kohout
17. vstup topné vody

Obr. č. 5 Čelní a zadní pohled kotlů BENEKOV K35 a K45

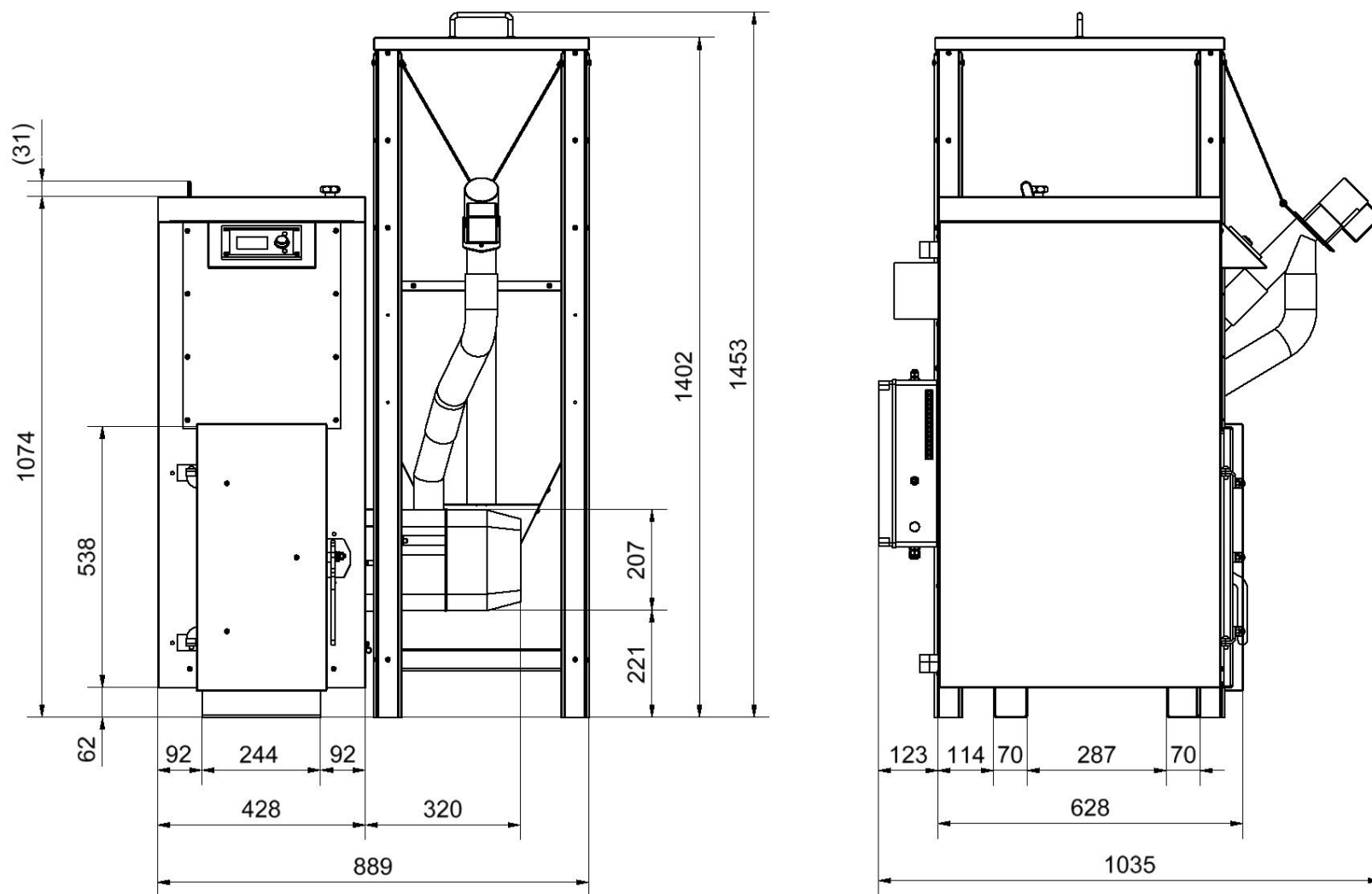


- 1. víko zásobníku paliva
- 2. zásobník paliva
- 3. řetízek pro uchycení podavače
- 4. pohon podavače ze zásobníku
- 5. ovládací panel řídicí jednotky kotle
- 6. podavač ze zásobníku
- 7. přepad paliva
- 8. rotační hořák

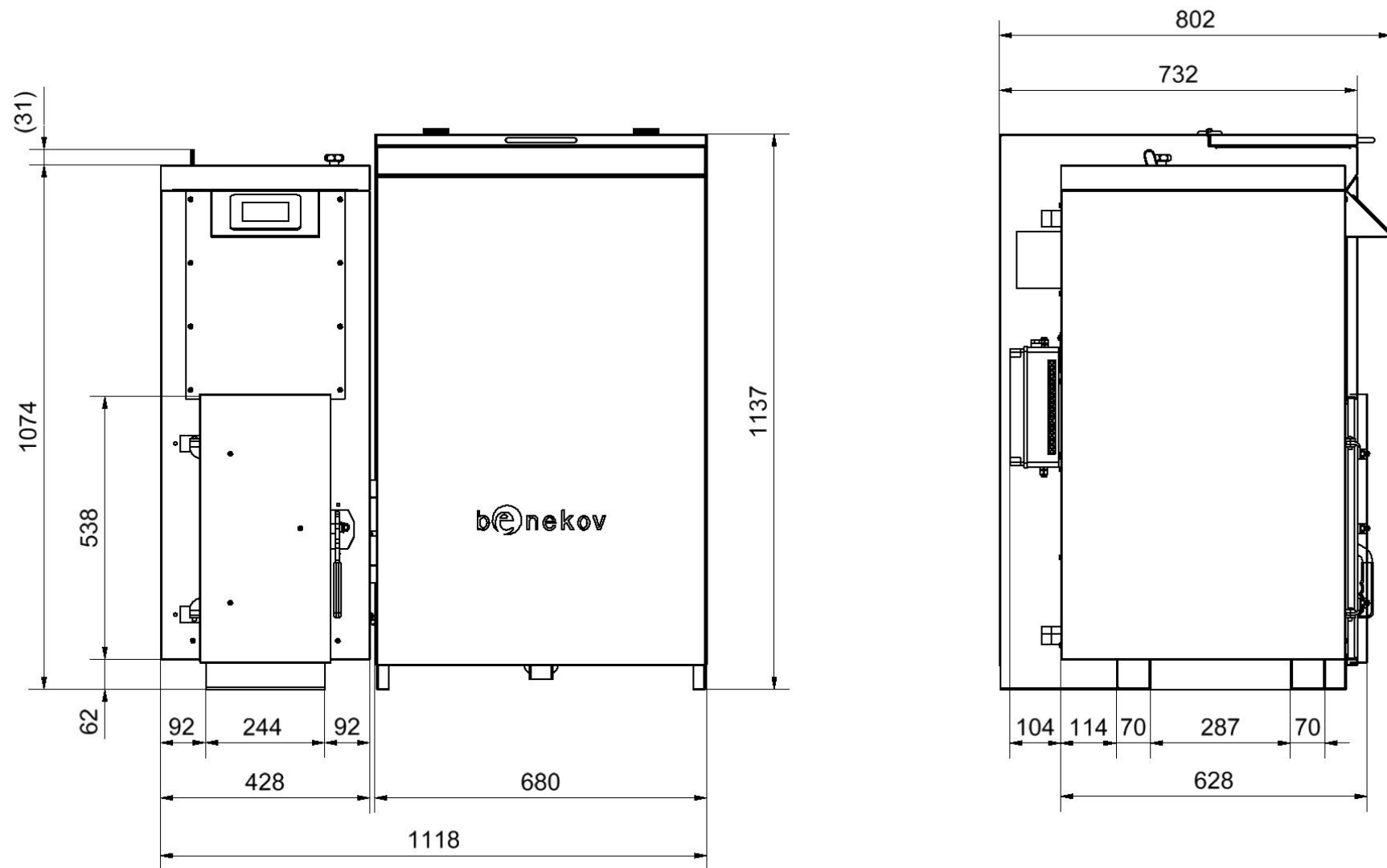
- 9. páka zatápěcí klapky
- 10. aretační šroub zatápěcí klapky
- 11. dvířka kotlového tělesa
- 12. víko kotlového tělesa
- 13. výstup topné vody
- 14. odtahové hrdlo kotle
- 15. výrobní štítek
- 16. havarijní termostat

- 17. rozvaděč řídicí jednotky kotle
- 18. kotlové těleso
- 19. vývod pro vypouštěcí kohout
- 20. vstup topné vody

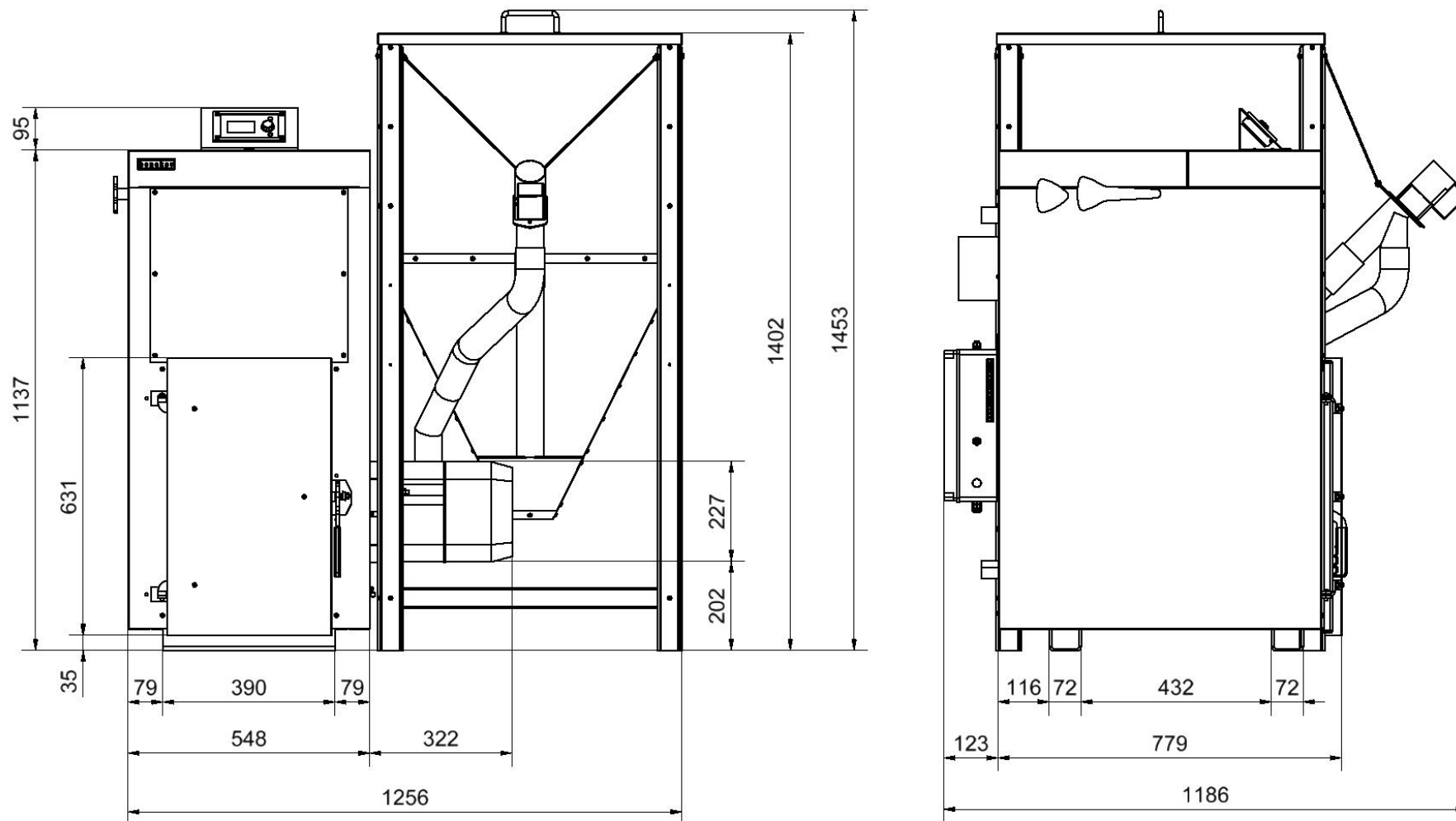
Obr. č. 6 Základní rozměry kotle BENEKOV K14



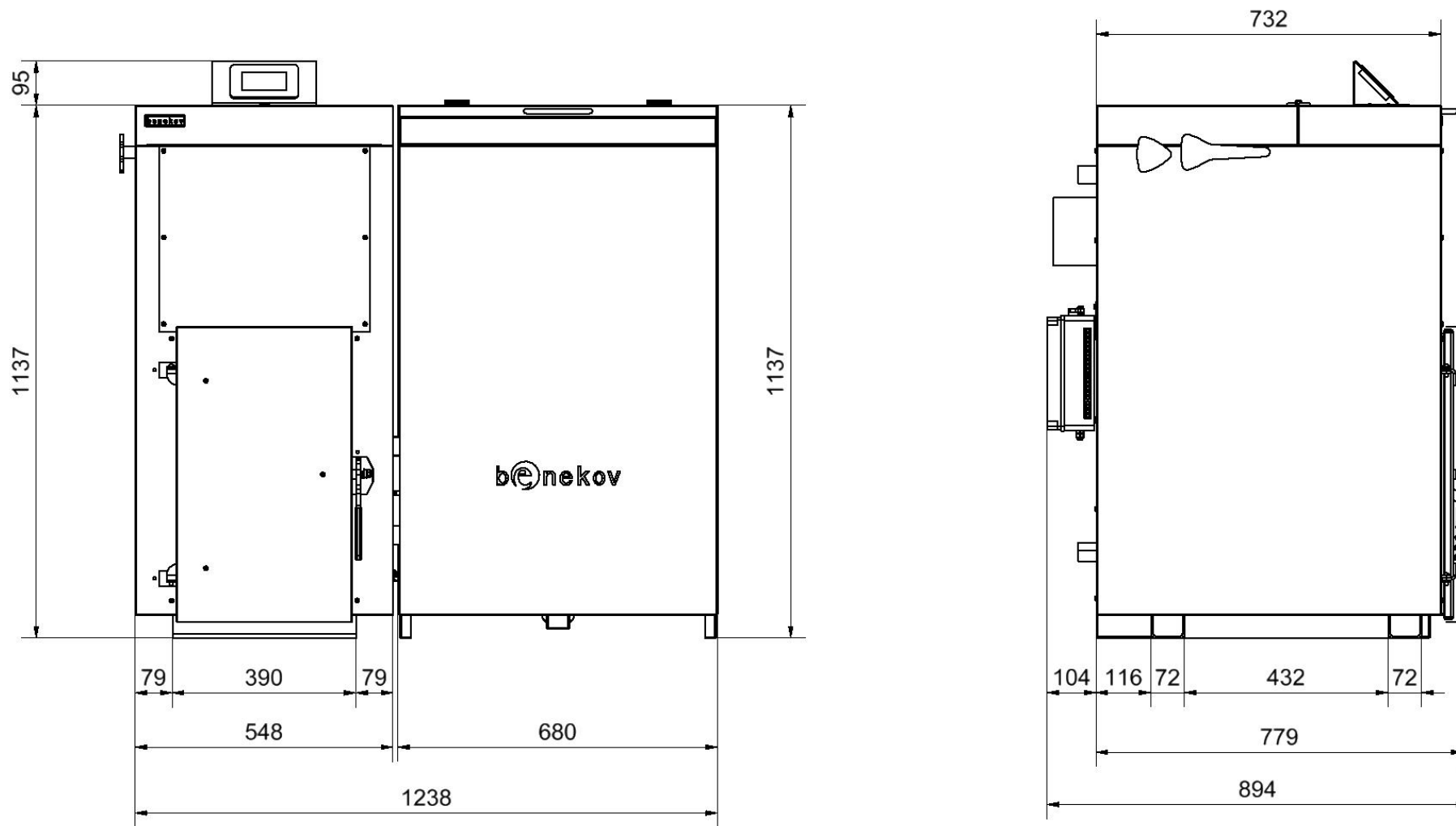
Obr. č. 7 Základní rozměry kotle BENEKOV K14 (verze EXCLUSIVE)



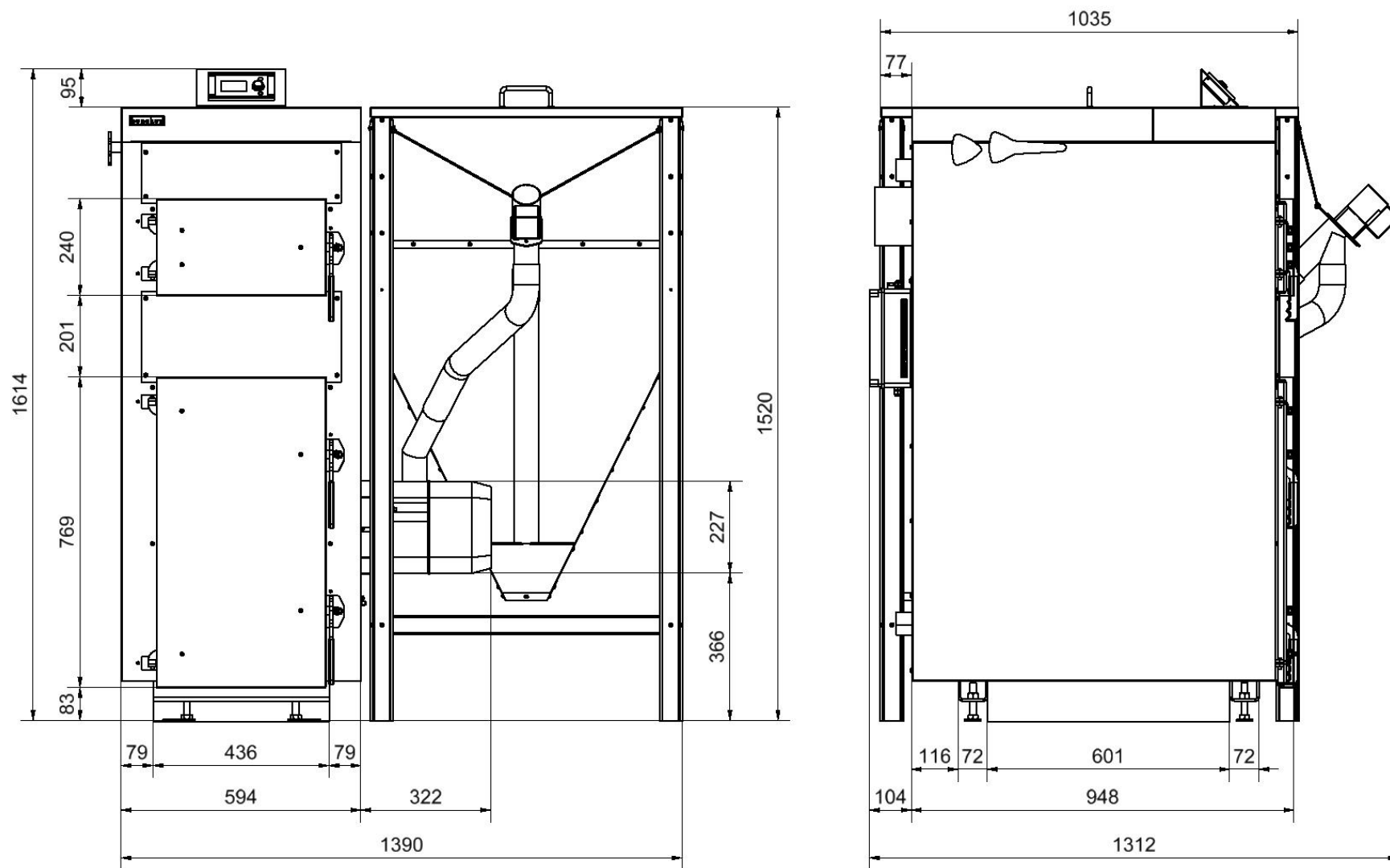
Obr. č. 8 Základní rozměry kotlů BENEKOV K20 a K25



Obr. č. 9 Základní rozměry kotlů BENEKOV K20 a K25 (verze EXCLUSIVE)

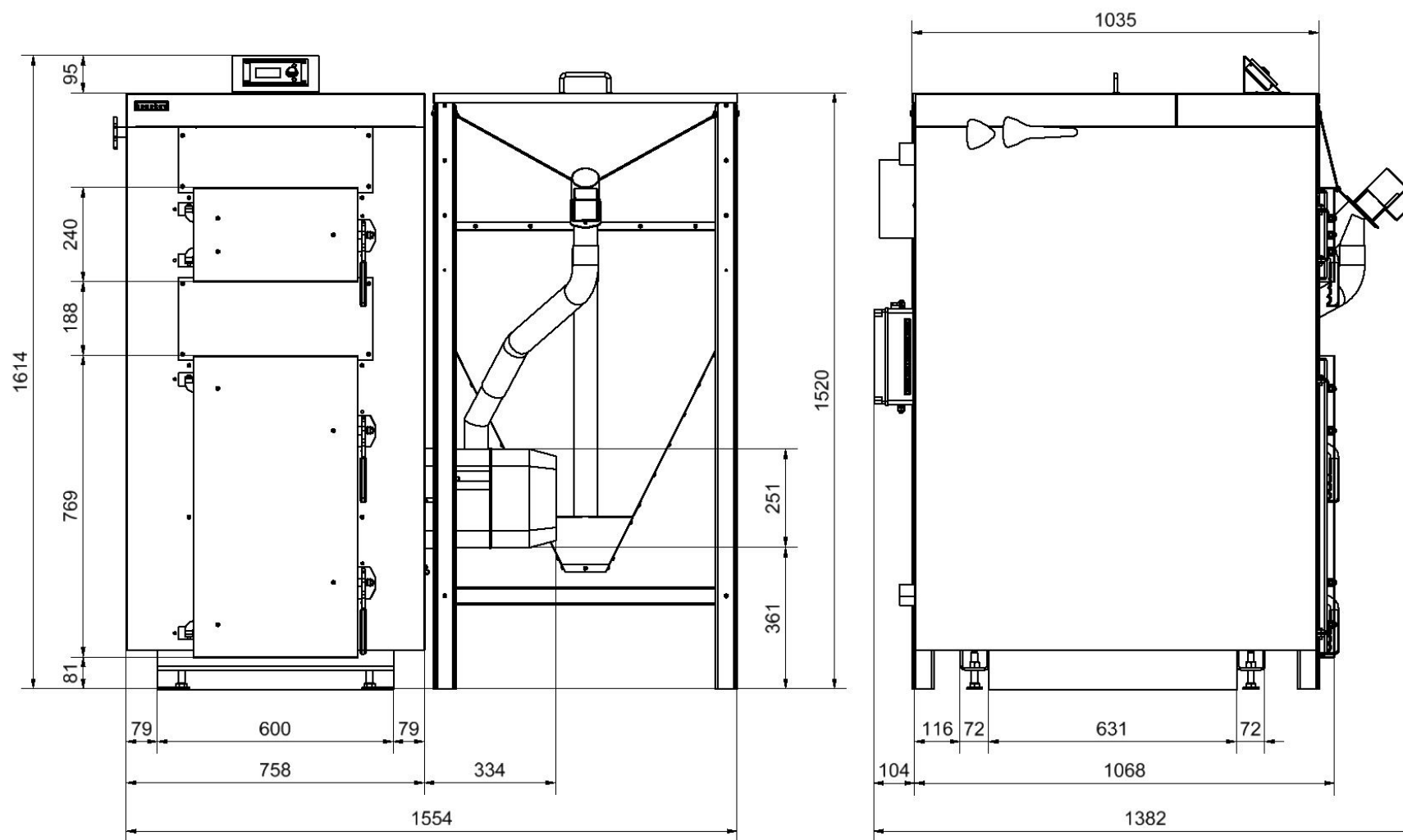


Obr. č. 10 Základní rozměry kotle BENEKOV K35





Obr. č. 11 Základní rozměry kotle BENEKOV K45



## **4.2. Popis hořáku**

Hořák je určen pro spalování pevných paliv ve formě pelet. Ty musí odpovídat požadavkům – viz kap. 3. Činnost hořáku je automatická a za normálních okolností nevyžaduje dohled. Použitý systém žáruvzdorného rotačního topeniště zabraňuje přilnavosti strusky, která vzniká během spalování. Cyklickým otáčením topeniště je zajištěn posun popele a strusky dopředu, až k úplnému jejich odstranění z hořáku. Eliminací přilnavosti je také usnadněn proces čištění hořáku a významně prodlužuje jeho životnost. Hořící palivo je provzdušňováno a promícháváno po celé délce topeniště, což zintenzivňuje spalovací proces a umožňuje dokonalé spalování přiváděného paliva.

Hořák se vyznačuje velmi nízkou spotřebou elektrické energie.

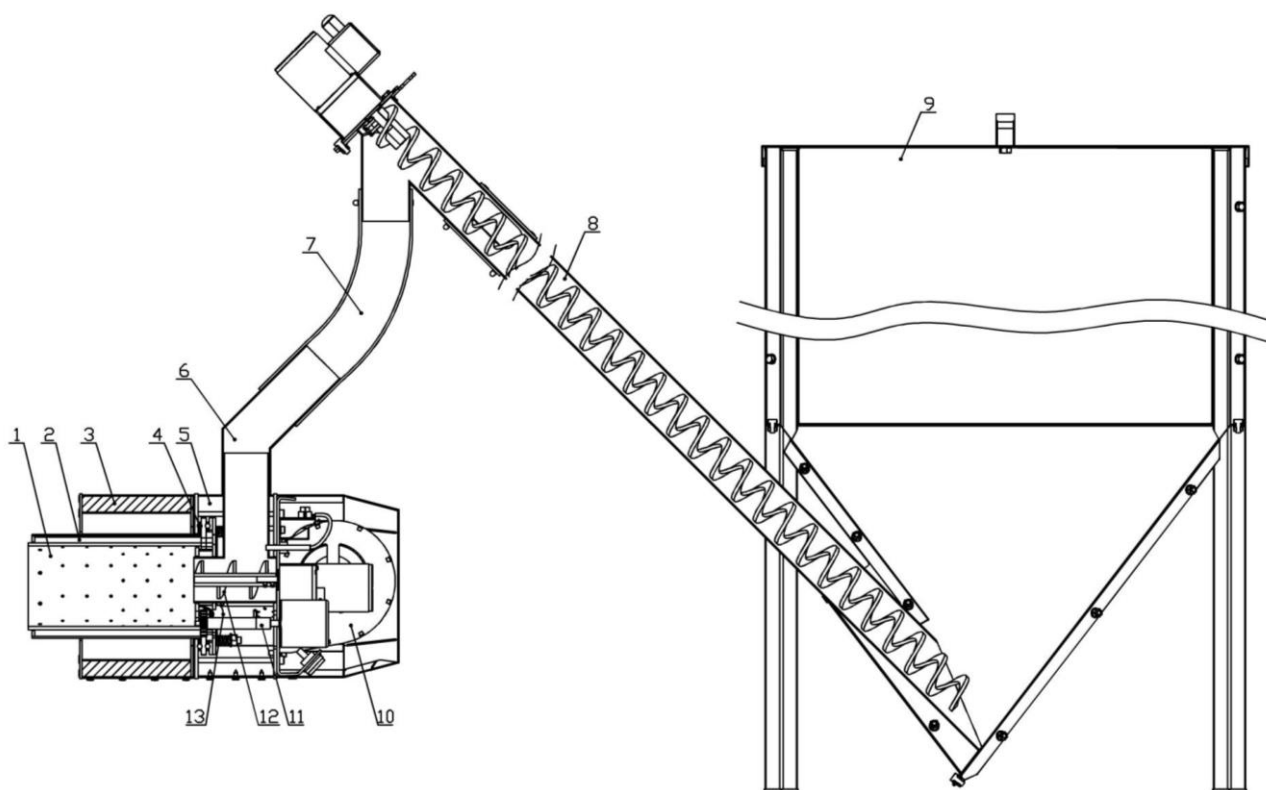
Ve spolupráci s moderní řídicí jednotkou je vybaven bezpečnostním zařízením, které v případě přehřátí systému, ztráty plamene v topeništi nebo poruchy ventilátoru přerušuje dodávku paliva. Při přerušení elektrického napájení se podávání paliva automaticky vypne, zůstatek paliva v topeništi nevede k riziku poškození hořáku.



**Obr. č. 12 Základní zobrazení rotačního hořáku**

## **4.3. Činnost hořáku**

Činnost hořáku je zahájena dodávkou paliva ze zásobníku (9) šnekovým podavačem (8), propojeným se samotným hořákem pomocí flexibilní hadice (7) a přípojovacího kolena (6). Následně je dávka paliva posunuta šnekovým podavačem v hořáku (12) do rotačního topeniště (1). Po přísunu dostatečné dávky paliva do hořáku následuje jeho zapálení spirálou (13). Po zapálení přejde hořák do režimu běžného provozu dle předem definovaných parametrů. Vzduch, který je nezbytný pro spalování paliva, je dodáván ventilátorem (10) přes provzdušňovací komoru (2) do rotačního topeniště (1) a určité množství vzduchu proudí přes komoru (5) na zapalovací spirálu (13). Přívod vzduchu do hořáku je umístěn v jeho spodní části. Během provozu hořáku probíhá cyklické otáčení topeniště (1) a provzdušňovací komory (2), realizováno prostřednictvím mechanismu (11). Frekvence otáčení je nastavitelná. Zbytky po spalování jsou přesunuty do přední části hořáku, kde propadávají do popelníku kotle.



Obr. č. 13 Schéma podavače a hořáku

- kde:
- 1 – rotační topeniště
  - 2 – provzdušňovací rotační komora
  - 3 – tepelná izolace
  - 4 – ložisko
  - 5 - provzdušňovací komora
  - 6 – připojovací koleno přívodu paliva
  - 7 – přepad paliva (flexibilní hadice)
  - 8 – šnekový podavač paliva ze zásobníku
  - 9 – zásobník paliva
  - 10 – ventilátor
  - 11 – mechanismus otáčení ohniště
  - 12 – šnekový podavač paliva v hořáku
  - 13 – zapalovací spirála

Provoz hořáku je plně automatický a nastavitelný. Palivo je dávkováno ze zásobníku v závislosti na požadovaném tepelném výkonu. V případě dosažení nastavených teplot hořák automaticky projde řízeným vyhasínáním a odstaví se do pohotovostního režimu. Přechod z pohotovostního režimu přes zapalování do pracovního režimu je rovněž plně automatický. Obsluha tedy spočívá pouze ve správném nastavení parametrů, doplňování potřebného množství paliva a odstraňování popela z popelníkové zásuvky.

#### **4.4. Řídicí, regulační a zabezpečovací prvky kotle**

Řízení a regulaci kotle zajišťuje **řídicí jednotka** – viz samostatný návod k obsluze.

**Zabezpečovací prvky**, které hlídají bezpečný chod kotle:

- **Havarijní termostat** slouží k zajištění topného systému proti přehřátí. Výrobce je nastaven na teplotu cca 95 až 100 °C, tj. na vyšší teplotu, než je možno nastavit požadovanou teplotu na kotli. Havarijní termostat je umístěn na zadní stěně kotle v rozvaděči řídicí jednotky.
- **Zatápěcí klapka** je umístěna mezi druhým a třetím tahem v horní části lamelového výměníku a slouží k regulaci teplot spalin na výstupu z kotle.

Pro kotel K14:

Při provozování kotle, kdy teplota spalin je vyšší než 100°C, musí být zatápěcí klapka uzavřena, tj. páka zatápěcí klapky na horní ploše kotle musí být posunuta nadoraz co nejvíce dozadu a zajištěna aretačním šroubem. Při zátoku (studený komín) nebo při dlouhodobém provozování kotle na nižší výkony se doporučuje provozovat kotel s pootevřenou zatápěcí klapkou tak, aby teplota spalin neklesla pod 90°C. V tomto případě páku zatápěcí klapky je zapotřebí posunout směrem dopředu a zajistit aretačním šroubem.

Pro kotle K20, K25, K35 a K45:

Při provozování kotle, kdy teplota spalin je vyšší než 100°C, musí být zatápěcí klapka uzavřena, tj. páka zatápěcí klapky na boku kotle musí být pootočená nadoraz co nejvíce nahoru (dopředu) a zajištěna aretačním šroubem. Při zátoku (studený komín) nebo při dlouhodobém provozování kotle na nižší výkony se doporučuje provozovat kotel s pootevřenou zatápěcí klapkou tak, aby teplota spalin neklesla pod 90°C. V tomto případě páku zatápěcí klapky je zapotřebí pootočit směrem dolů (dozadu) a zajistit aretačním šroubem.

- **Optické čidlo** (fotodioda) detekuje přítomnost plamene v topeništi. V případě, že v topeništi není dostatečný plamen, řídicí jednotka zahájí automatické zapalování, tj. do hořáku dopraví malé množství paliva a je aktivována zapalovací spirála. Režim zapalování trvá cca 2 až 3 minuty a kotel přejde do normálního provozu. Pokud však k zapálení nedojde, celý proces se opakuje (celkem 3 pokusy). Po neúspěšném zapálení se na displeji řídicí jednotky objeví odpovídající alarm a další práce hořáku není možná až do odstranění poruchy.
- **Čidlo teploty podavače paliva** je umístěné v provzdušňovací komoře hořáku. V případě, že dojde k prohoření paliva uvnitř šnekového podavače v hořáku, řídicí jednotka přeruší dodávku paliva ze zásobníku. Teplota sepnutí čidla je 60°C. Jedná se o nevratný alarm, který může být odstraněn pouze uživatelem.
- **Přepad paliva** je dalším zabezpečovacím prvkem proti prohoření paliva do zásobníku. Jedná se o konstrukční uspořádání, kdy oba šnekové podavače (podavač ze zásobníku a podavač v hořáku) jsou propojeny tavitelnou flexibilní hadicí a připojovacím kolenem. Tím je vytvořena vzduchová mezera v dopravní cestě paliva mezi hořákem a zásobníkem, která chrání palivo v zásobníku před vznícením.
- **Halova sonda** je součástí ventilátoru a snímá jeho otáčky. V případě detekce neplánovaného zastavení ventilátoru řídicí jednotka okamžitě přeruší dodávku paliva ze zásobníku. Jedná se o nevratný alarm, který může být odstraněn pouze uživatelem.

## **4.5. Příslušenství kotle**

### **Standardní příslušenství:**

- návod k obsluze a instalaci kotle, jehož součástí je záruční list
- návod k obsluze řídicí jednotky kotle
- dodatek k návodu k obsluze a instalaci kotlů BENEKOV – Montáž zásobníku paliva ke kotlům BENEKOV K14, K20, K25, K35 a K45
- seznam smluvních servisních organizací
- keramické díly – viz kap. 6.2.
- popelníková zásuvka
- hráblo čištění

## Příslušenství na přání:

- dálkové ovládání kotle s funkcí pokojového termostatu ecoSTER200

Příslušenství na přání není zahrnuto v základní ceně kotle!

## 5. Umístění a instalace kotle

### 5.1. Předpisy a směrnice

**Kotel na pevná paliva smí instalovat firma s platným oprávněním k montáži těchto zařízení.  
Na instalaci musí být zpracován projekt dle platných předpisů.**

Topný systém musí být napuštěn vodou, která splňuje požadavky ČSN 07 7401: 1992 a zejména její tvrdost nesmí přesáhnout požadované parametry.

**Tab. č. 4 Parametry topné vody**

Parametr	Jednotka	Hodnota
Tvrdost	mmol/l	1
Ca <sup>2+</sup>	mmol/l	0,3
koncentrace celkového Fe + Mn	mg/l	0,3 (doporučená hodnota)

#### A) k otopné soustavě

ČSN EN 303-5:2013

Kotle pro ústřední vytápění - Část 5: Kotle pro ústřední vytápění na pevná paliva, s ruční nebo samočinnou dodávkou, o jmenovitém tepelném výkonu nejvýše 500 kW - Terminologie, požadavky, zkoušení a značení

ČSN 06 0310:2014

Tepelné soustavy v budovách – Projektování a montáž

ČSN 06 0830:2014

Tepelné soustavy v budovách – Zabezpečovací zařízení

ČSN 07 7401:1992

Voda a pára pro tepelná energetická zařízení s pracovním tlakem páry do 8 MPa

#### B) na komín

ČSN 73 4201:2010

Komíny a kouřovody - Navrhování, provádění a připojování spotřebičů paliv

#### C) vzhledem k požárním předpisům

ČSN 06 1008:1997

Požární bezpečnost tepelných zařízení

ČSN EN 13 501-1+A1:2010

Požární klasifikace stavebních výrobků a konstrukcí staveb - Část 1: Klasifikace podle výsledků zkoušek reakce na oheň

#### D) k elektrické síti

ČSN 33 0165:1992

Elektrotechnické předpisy. Značení vodičů barvami nebo číslicemi. Prováděcí ustanovení

ČSN 33 1500:1990

Elektrotechnické předpisy. Revize elektrických zařízení

ČSN 33 2000-1 ed.2:2009

Elektrické instalace nízkého napětí - Část 1: Základní hlediska, stanovení základních charakteristik, definice

ČSN 33 2000-4-41 ed.2:2007

Elektrické instalace nízkého napětí - Část 4-41: Ochranná opatření pro zajištění bezpečnosti - Ochrana před úrazem elektrickým proudem

ČSN 33 2000-5-51 ed.3:2010	Elektrická instalace budov - Část 5-51: Výběr a stavba elektrických zařízení - Všeobecné předpisy
ČSN 33 2000-7-701 ed.2:2007	Elektrické instalace nízkého napětí - Část 7-701: Zařízení jednoúčelová a ve zvláštních objektech - Prostory s vanou nebo sprchou
ČSN 33 2030:2014	Elektrostatika - Směrnice pro vyloučení nebezpečí od statické elektřiny
ČSN 33 2130 ed.2:2009	Elektrické instalace nízkého napětí - Vnitřní elektrické rozvody
ČSN 33 2180:1979	Elektrotechnické předpisy ČSN. Připojování elektrických přístrojů a spotřebičů
ČSN 33 2350:1982	Elektrotechnické předpisy. Předpisy pro elektrická zařízení ve ztížených klimatických podmínkách
ČSN 34 0350 ed.2:2009	Bezpečnostní požadavky na pohyblivé přívody a šňůrová vedení
ČSN EN 55 014-1 ed.4:2017	Elektromagnetická kompatibilita - Požadavky na spotřebiče pro domácnost, elektrické nářadí a podobné přístroje - Část 1: Emise
ČSN EN 61000-6-2 ed.3:2006	Elektromagnetická kompatibilita (EMC) - Část 6-2: Kmenové normy - Odolnost pro průmyslové prostředí
ČSN EN 60079-14 ed.3:2009	Výbušné atmosféry - Část 14: Návrh, výběr a zřizování elektrických instalací
ČSN EN 60335-1 ed.2:2003	Elektrické spotřebiče pro domácnost a podobné účely - Bezpečnost - Část 1: Všeobecné požadavky
ČSN EN 60335-2-102 ed.2:2016	Elektrické spotřebiče pro domácnost a podobné účely - Bezpečnost - Část 2-102: Zvláštní požadavky na spotřebiče spalující plyná, ropná a pevná paliva obsahující elektrické spoje
ČSN EN 60445 ed.4:2011	Základní a bezpečnostní zásady pro rozhraní člověk-stroj, značení a identifikaci - Označování vodičů barvami nebo písmeny a číslicemi
ČSN EN 61000-3-2 ed.4:2015	Elektromagnetická kompatibilita (EMC) - Část 3-2: Meze - Meze pro emise proudu harmonických (zařízení se vstupním fázovým proudem $\leq 16$ A)
ČSN EN 61000-3-3 ed.3:2014	Elektromagnetická kompatibilita (EMC) - Část 3-3: Meze - Omezování změn napětí, kolísání napětí a flikru v rozvodných sítích nízkého napětí pro zařízení se jmenovitým fázovým proudem $\leq 16$ A, které není předmětem podmíněného připojení
ČSN EN 62233:2008	Metody měření elektromagnetických polí spotřebičů pro domácnost a podobných přístrojů vzhledem k expozici osob

#### E) na hluk

ČSN EN ISO 3746:2011	Akustika - Určování hladin akustického výkonu a hladin akustické energie zdrojů hluku pomocí akustického tlaku - Provozní metoda s měřicí obalovou plochou nad odrazivou rovinou
ČSN EN ISO 11202:2010	Akustika - Hluk vyzařovaný stroji a zařízeními - Určování hladin emisního akustického tlaku na stanovišti obsluhy a dalších stanovených místech s použitím přibližných korekcí na prostředí

#### F) na strojní zařízení

ČSN EN 614-1+A1:2009	Bezpečnost strojních zařízení - Ergonomické zásady navrhování - Část 1: Terminologie a všeobecné zásady
ČSN EN 953+A1:2009	Bezpečnost strojních zařízení - Ochranné kryty - Všeobecné požadavky pro konstrukci a výrobu pevných a pohyblivých ochranných krytů
ČSN EN 1037+A1:2008	Bezpečnost strojních zařízení - Zamezení neočekávanému spuštění
ČSN EN ISO 12100:2011	Bezpečnost strojních zařízení - Základní pojmy, všeobecné zásady pro konstrukci
ČSN EN ISO 13857:2008	Bezpečnost strojních zařízení - Bezpečné vzdálenosti k zamezení dosahu k nebezpečným místům horními a dolními končetinami

## **5.2. Možnosti umístění kotle**

### **Umístění kotle vzhledem k elektrické síti:**

- kotel musí být umístěn tak, aby vidlice v zásuvce (230V/50Hz) byla vždy přístupná.

- kotel se připojuje k elektrické síti pevně připojeným pohyblivým přívodem ukončeným normalizovanou vidlicí.
- ochrana proti úrazu elektrickým proudem (včetně uzemnění jednotlivých kovových dílů) musí být zabezpečena dle platných ČSN EN (viz kap. 5.1.)

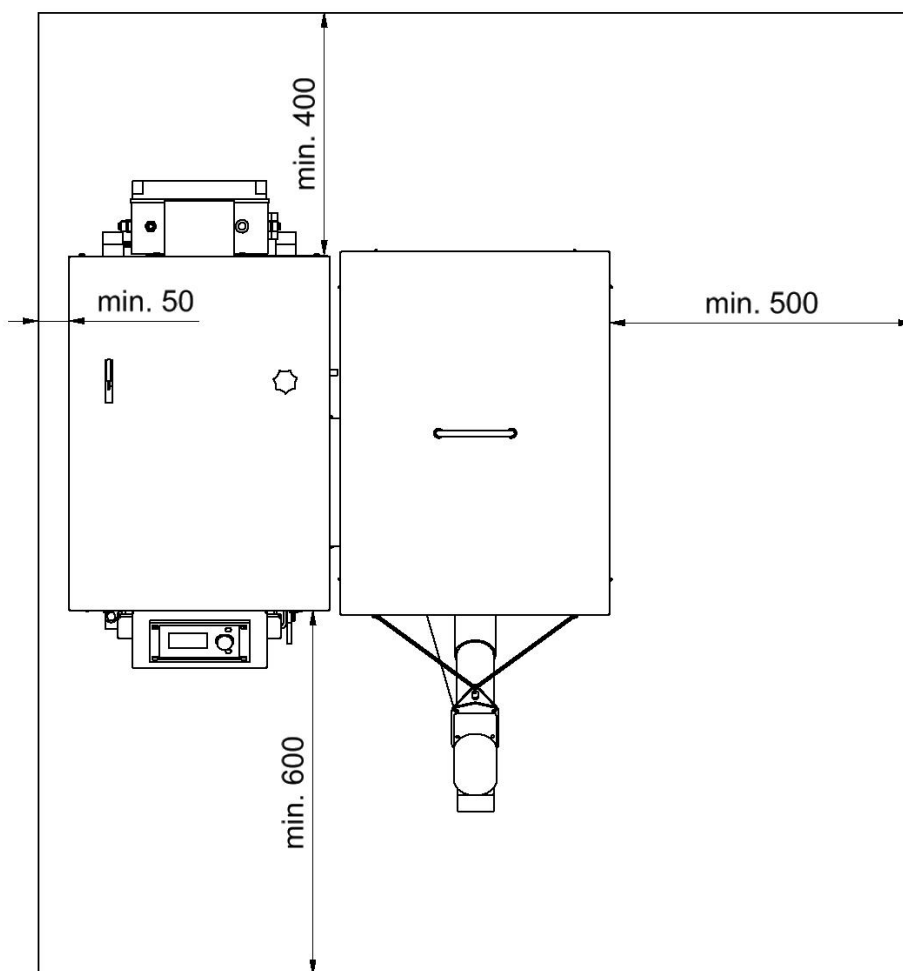
### **Umístění kotle vzhledem k požárním předpisům:**

#### **1. Umístění na podlaze z nehořlavého materiálu**

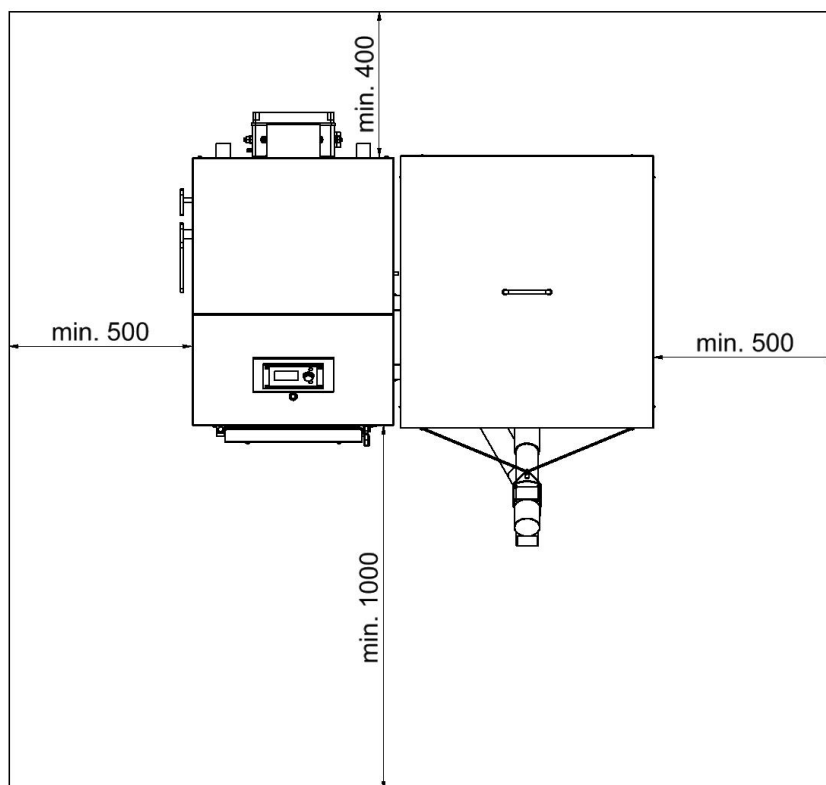
- kotel postavit na nehořlavou tepelně izolující podložku přesahující půdorys kotle na všech stranách o 20 mm.
- je-li kotel umístěn ve sklepě, doporučuje se umístit jej na podezdívku vysokou minimálně 50 mm. Kotel musí stát vodorovně.
- součástí standardní výbavy kotle je izolace (kamenná vlna) obdélníkového tvaru, kterou při instalaci kotle v kotelně je zapotřebí umístit mezi dno kotlového tělesa a podlahu.

#### **2. Bezpečná vzdálenost od hořlavých hmot**

- nejmenší přípustná vzdálenost vnějších obrysů kotle a kouřovodu od hořlavých hmot (viz bližší specifikace v ČSN EN 13 501-1+A1:2010) při instalaci i při provozu kotle musí být nejméně 400 mm.



**Obr. č. 14 Umístění kotle K14 v kotelně**



**Obr. č. 15 Umístění kotlů K20 až K45 v kotelně**

#### **Umístění kotle vzhledem k potřebnému manipulačnímu prostoru:**

- základní prostředí AA5 / AB5 dle ČSN 33 2000-1 ed.2:2009
- před kotlem musí být ponechán manipulační prostor min. 600 mm (platí pro kotel K14), resp. 1000 mm (platí pro kotle K20 až K45)
- minimální vzdálenost mezi zadní částí kotle a stěnou 400 mm
- na straně kotlového tělesa mezera min. 500 mm (platí pro kotle K20 až K45) pro možnost čištění konvekční plochy výměníku
- na straně zásobníku paliva mezera min. 500 mm pro pohodlné přikládání
- nad zásobníkem paliva alespoň 350 mm pro pohodlné přikládání

#### **Montáž a umístění zásobníku paliva:**

- Montáž zásobníku paliva ke kotlům řady BENEKOV K se provádí dle samostatného dodatku k návodu k obsluze a instalaci kotlů BENEKOV.
- Zásobník paliva musí být umístěn vůči kotlovému tělesu tak, aby bylo zajištěno **spolehlivé propadávání paliva přepadem**, bez rizika ucpávání flexibilní hadice. Flexibilní hadici lze dle potřeby přiměřeně zkrátit.
- Úhel sklonu mezi podavačem ze zásobníku a vodorovnou podlahou musí být v rozmezí 0 až 60°, optimální úhel je 45°.

#### **Umístění paliva:**

- Pelety se doporučuje skladovat v jejich originálním balení od výrobce (PET vaky nebo „big bagy“) na suchém místě.
- Je vyloučeno palivo ukládat za kotel, skladovat ho vedle kotle ve vzdálenosti menší než 400 mm.
- Výrobce doporučuje dodržovat vzdálenost mezi kotlem a palivem min. 1 000 mm nebo umístit palivo do jiné místnosti, než je instalován kotel.



Do místnosti, kde bude kotel instalován, musí být zajištěn trvalý **přívod a odvod** vzduchu pro spalování a větrání. Spotřeba vzduchu:

- kotle BENEKOV K14 při jmenovitém výkonu činí asi  $45 \text{ m}^3 \cdot \text{h}^{-1}$
- kotle BENEKOV K20 při jmenovitém výkonu činí asi  $55 \text{ m}^3 \cdot \text{h}^{-1}$
- kotle BENEKOV K25 při jmenovitém výkonu činí asi  $75 \text{ m}^3 \cdot \text{h}^{-1}$
- kotle BENEKOV K35 při jmenovitém výkonu činí asi  $105 \text{ m}^3 \cdot \text{h}^{-1}$
- kotle BENEKOV K45 při jmenovitém výkonu činí asi  $150 \text{ m}^3 \cdot \text{h}^{-1}$

Připojení potrubí topného systému případně potrubí topné vložky ohřívače musí provést osoba dle předpisů oprávněná.

**UPOZORNĚNÍ: Při napojení kotle na topný systém musí být v nejnižším místě a co nejbližší kotli umístěn vypouštěcí kohout.**

### **5.3. Připojení ke komínu**

Průřez komínu nesmí být menší než  $200 \text{ cm}^2$ .

Odvod kouřovodem upevněným pouze v sopouchu a nasazeným na odtahové hrdlo kotle musí být pevně sestaven tak, aby nedošlo k náhodnému nebo samovolnému uvolnění připojovacích trubek. Odvod delší než 2 m musí být pevně zakotven. Všechny součásti kouřovodu musí být z nehořlavých materiálů.

Netěsnosti v kouřovodu (spáry) doporučujeme utěsnit tmelem určeným pro tyto účely nebo přelepením hliníkové pásky.

Doporučujeme, aby komínový průduch byl dostatečně tepelně izolován a chráněn proti ochlazení vhodným situováním do budovy. Komín, který je nadměrně ochlazován, musí být vyložkován tak, aby nedocházelo ke kondenzaci par v ochlazených spalinách a k vsakování kondenzátu do komínového tělesa.

Nedoporučujeme, aby délka neizolovaného kouřovodu přesáhla 1 m. V neizolovaném kouřovodu dochází k ochlazení spalin, při provozu na nízký výkon pak hrozí kondenzace vlhkosti spalin.

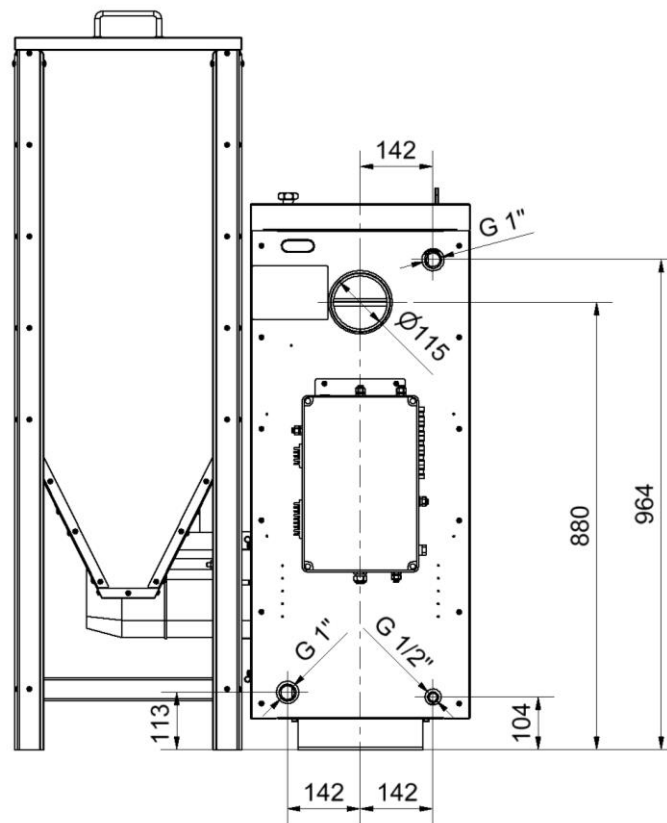
Připojení kotle ke komínu musí být provedeno tak, aby byly dodrženy požadavky ČSN 73 4201:2010 Komíny a kouřovody.

- Propojení kotle BENEKOV K14 s komínem se provádí pomocí kovové roury o průměru 118 nebo 120 mm.
- Propojení kotle BENEKOV K20, K25 a K35 s komínem se provádí pomocí kovové roury o průměru 145 nebo 150 mm.
- Propojení kotle BENEKOV K45 s komínem se provádí pomocí kovové roury o průměru 200 mm.

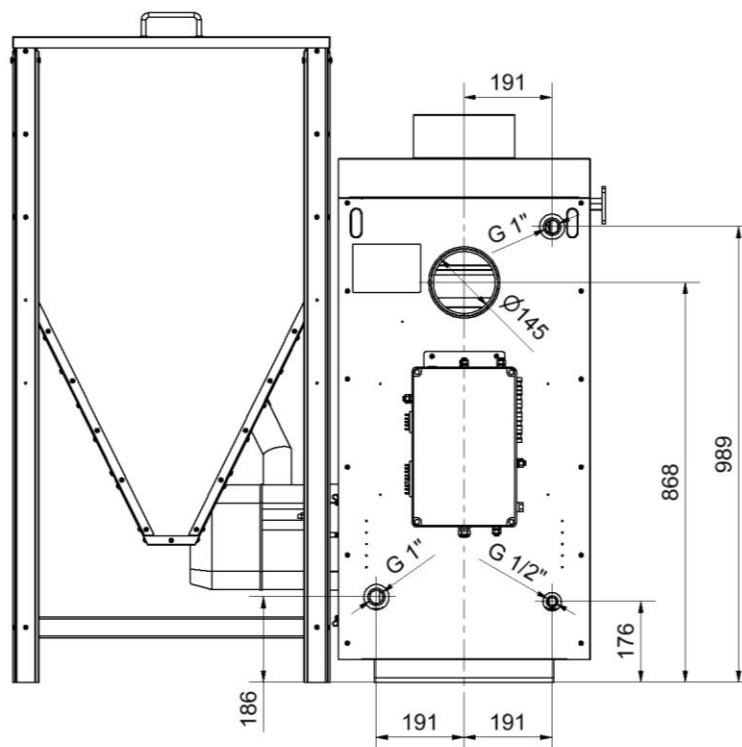
## **6. Uvedení kotle do provozu - pokyny pro smluvní servisní organizaci**

Uvedení kotle do provozu smí provádět pouze smluvní servisní organizace oprávněná k provádění této činnosti.

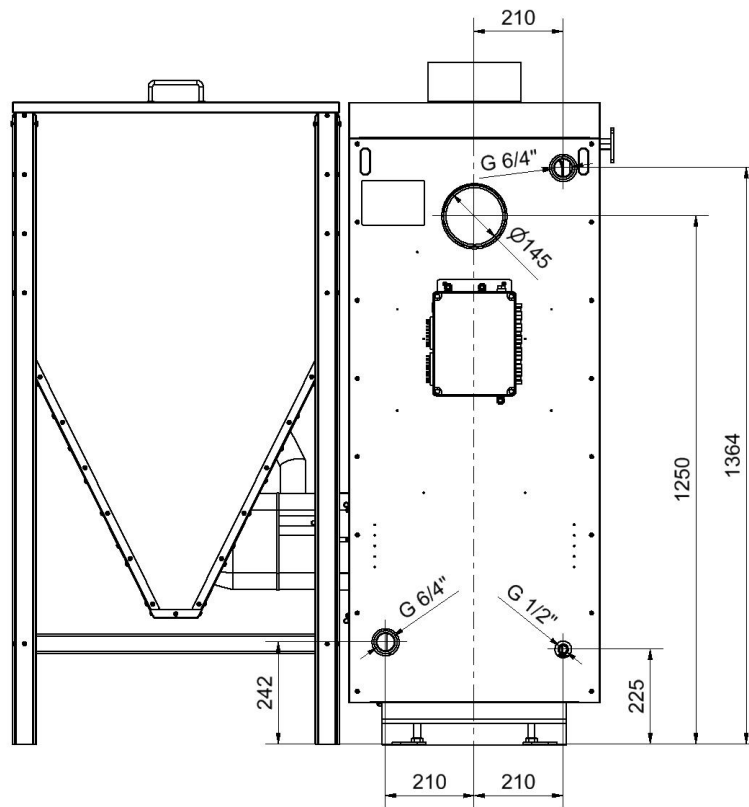
## 6.1. Připojovací rozměry



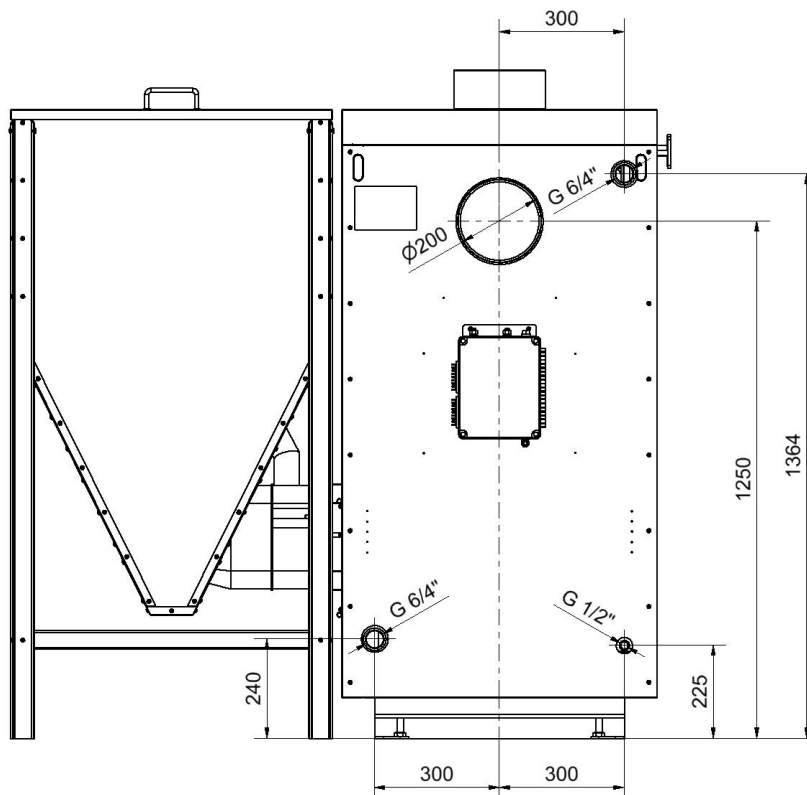
Obr. č. 16 Připojovací rozměry kotle BENEKOV K14



Obr. č. 17 Připojovací rozměry kotle BENEKOV K20 a K25



Obr. č. 18 Připojovací rozměry kotle BENEKOV K35



Obr. č. 19 Připojovací rozměry kotle BENEKOV K45

## 6.2. Osazení keramiky do spalovací komory

**UPOZORNĚNÍ:** K instalaci keramických dílů do spalovací komory je oprávněna výhradně servisní firma proškolená výrobcem. Prvotní vložení keramiky do spalovací komory musí být provedeno výhradně servisní firmou s platným oprávněním k servisu a uvádění kotlů BENEKOV do provozu. Uživatel kotle je oprávněn k montáži a demontáži keramiky ve spalovací komoře podle pokynů servisní firmy nejdříve po autorizovaném uvedení kotle do provozu a provedení topné zkoušky.

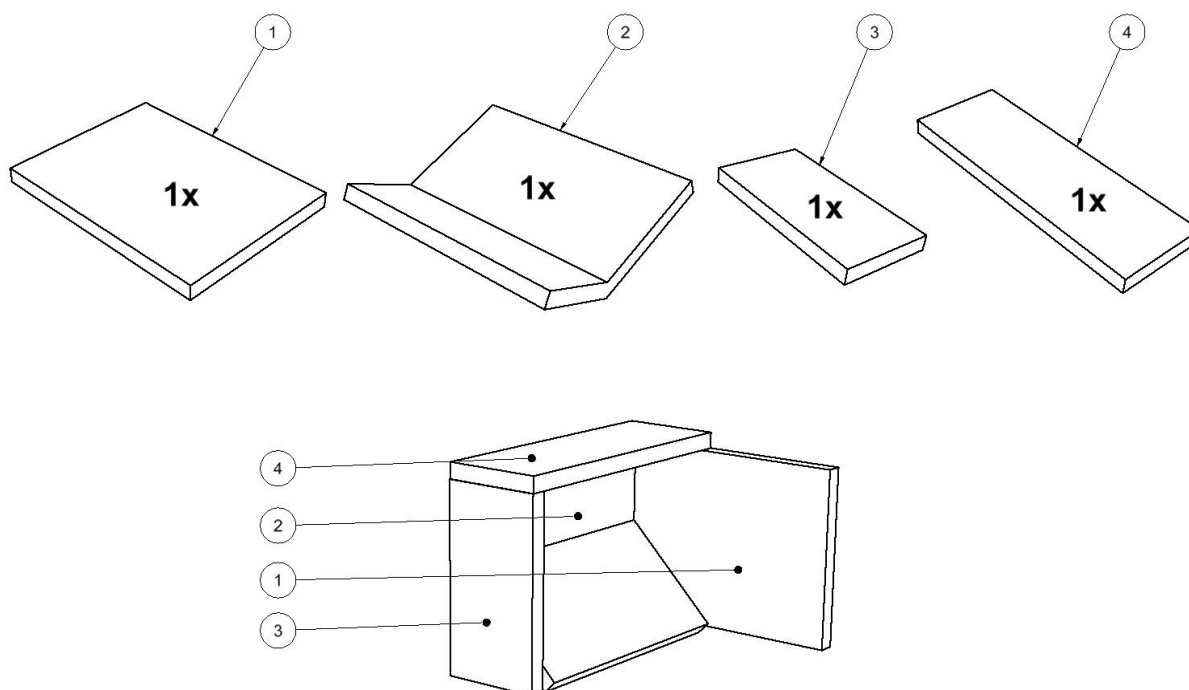
**Provozování kotle bez řádně instalované keramiky je nepřípustné! Hrozí riziko tepelného poškození kotle, popř. požáru!**

Kotel BENEKOV K14, K20 a K25 (1 ks keramická tvarovka + 1 ks keramické desky):

- Keramickou tvarovku osadit na nosníky do spodní části spalovací komory naproti hořáku tak, aby kryla její boční stěnu.
- Keramickou desku osadit svisle do spodní části spalovací komory tak, aby kryla její zadní stěnu. Sešikmení této desky dosedne přitom na šikminu keramické tvarovky a zajistí ji proti případnému pohybu.

Kotel BENEKOV K35:

Počet, tvar a uspořádání jednotlivých keramických desek ve spalovací komoře kotle BENEKOV K35 je zřejmé z obr. č. 20.

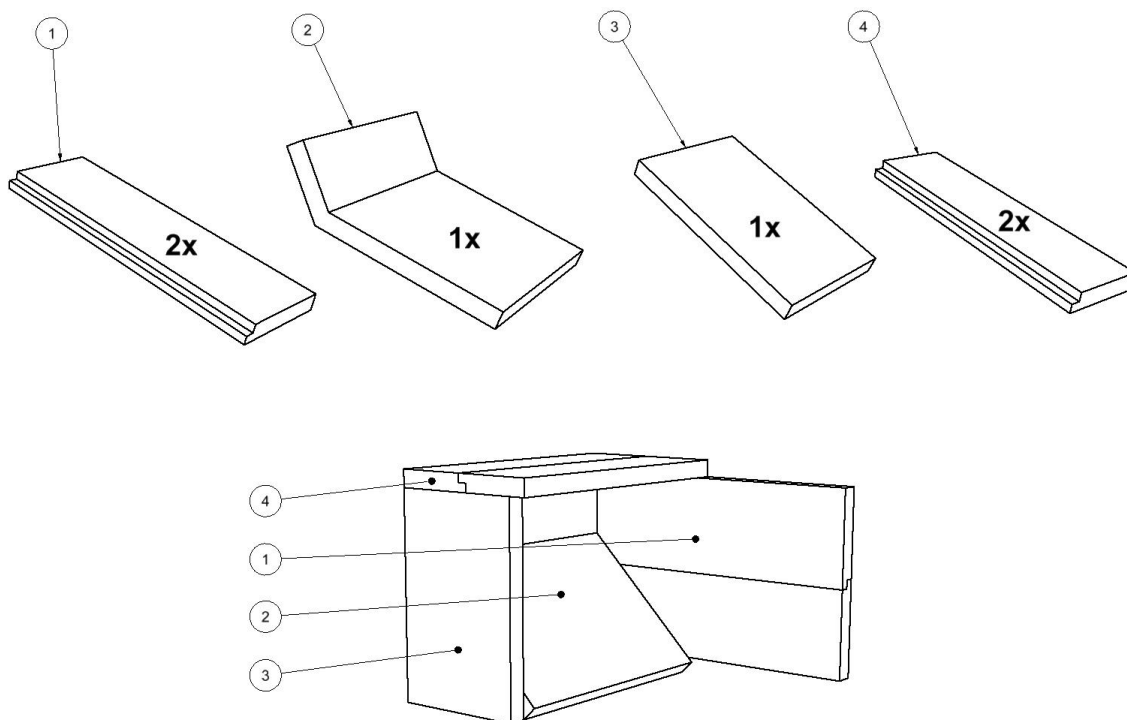


**Obr. č. 20 Počet, tvar a uspořádání keramiky v kotli BENEKOV K35**

Uspořádání na obr. 20 se týká pravého provedení kotle BENEKOV K35. U levého provedení je uspořádání keramiky zrcadlově otočené.

## Kotel BENEKOV K45:

Počet, tvar a uspořádání jednotlivých keramických desek ve spalovací komoře kotle BENEKOV K45 je zřejmé z obr. č. 21.



**Obr. č. 21 Počet, tvar a uspořádání keramiky v kotli BENEKOV K45**

Uspořádání na obr. 21 se týká pravého provedení kotle BENEKOV K45. U levého provedení je uspořádání keramiky zrcadlově otočené.

### **6.3. Kontrolní činnost před spuštěním**

Před uvedením kotle do provozu je nutno provést resp. zkontrolovat:

#### a) naplnění topného systému vodou

Voda pro naplnění kotle a topné soustavy musí být čirá a bezbarvá, bez suspendovaných látek, oleje a chemicky agresivních látek. Její tvrdost musí odpovídat ČSN 07 7401 : 1992 a je nezbytné, aby v případě, že tvrdost vody nevyhovuje, byla voda upravena. Ani několikanásobné ohřátí vody s vyšší tvrdostí nezabrání vyloučení solí na stěnách výměníku. Vysrážení 1 mm vápence snižuje v daném místě přestup tepla z kovu do vody o cca 10 %.

Topné systémy s otevřenou expanzní nádobou dovolují přímý styk topné vody s atmosférou. V topném období expandující voda v nádrži pohlcuje kyslík, který zvyšuje korozivní účinky a současně dochází ke značnému odpařování vody. K doplnění je možné použít jen vody upravené na hodnoty dle ČSN 07 7401:1992. Topnou soustavu je nutno důkladně propláchnout, aby došlo k vyplavení všech nečistot.

Během topného období je nutno dodržovat stálý objem vody v topném systému. Při doplňování topné soustavy vodou je nutno dbát na to, aby nedošlo k přísávání vzduchu do systému. Voda z kotle a topného systému se nesmí nikdy vypouštět nebo odebírat k použití kromě případů nezbytně nutných jako jsou opravy apod. Vypouštěním vody a napouštěním nové se zvyšuje nebezpečí koroze a tvorby vodního kamene.

**Je-li třeba doplnit vodu do topného systému, doplňujeme ji pouze do vychladlého kotle, aby nedošlo k poškození ocelového výměníku.**

- b) těsnost topné soustavy
- c) připojení ke komínu - musí být schváleno kominickou firmou
- e) osazení keramických dílů ve spalovací komoře
- f) připojení k elektrické síti

Zásuvky se připojují tak, aby ochranný kolík byl nahoře a fázový vodič byl připojen na levou dutinku při pohledu zepředu. Totéž platí i pro dvojité zásuvky.

- g) kontrola emisí po první instalaci se provádí dle legislativních požadavků platných v zemi instalace kotle.

**Ukončení montáže a provedení topné zkoušky musí být zaznamenáno do „Záručního listu“.**

## **6.4. Uvedení kotle do provozu**

1. Provést test výkonnosti podavače – viz kap. 7.1.
2. Provést zátáp v kotli.
3. Uvést kotel na provozní teplotu. Doporučená provozní teplota výstupní topné vody je 65 až 80 °C.
4. Zkontrolovat opětovně těsnost kotle.
5. Provést topnou zkoušku dle příslušných norem (viz Záruční list)
6. Seznámit uživatele s obsluhou kotle – viz kap. 7.
7. Provést zápis do Záručního listu.

## **7. Obsluha kotle uživatelem**

### **7.1. Kalibrace podavače**

**POZOR! Jedná se o velmi důležitou činnost. Správné a přesné změření a nastavení hodnoty „Množství paliva v testu“ do řídicí jednotky rozhoduje o spolehlivosti provozu kotle. Zadáání špatné hodnoty způsobí nesprávné fungování kotle.**

Hodnota **Množství paliva v testu** definuje množství paliva, které je schopen podavač při daném uspořádání a sklonu dopravit do hořáku při nepřetržitém provozu za jednotku času (konkrétně za 6 min). Při jeho stanovení nutno postupovat následovně:

1. Zkontrolovat správnost osazení šnekového podavače ze zásobníku. Úhel sklonu mezi podavačem ze zásobníku a vodorovnou podlahou musí být v rozmezí 0 až 60°, optimální úhel je 45°.
  - Instalace podavače ve sklonu menším než 45° zvyšuje množství dopraveného paliva.
  - Instalace podavače ve sklonu větším než 45° snižuje množství dopraveného paliva.
2. Naplnit zásobník předepsaným palivem – viz kap. 3.
3. Připojit kotel k elektrické síti (230V/50Hz) pomocí kabelu s vidlicí.
4. Flexibilní hadici včetně připojovacího kolena (viz obr. č. 13) vysunout z horního nátrubku hořáku a umístit ji do vhodné nádoby.

5. Tlačítkem **START** (*Hlavní menu → Nastavení kotle → Modulace výkonu → Kalibrace podavače → Plnění podavače*) naplnit šnekový podavač ze zásobníku palivem. Plnění šnekového podavače ukončit tlačítkem **STOP** cca 30 s po tom, kdy z podavače začnou padat do nádoby pelety. Nádoby s napadanými peletami vyprázdnit a vrátit pod odpojené přípojovací koleno. Tlačítkem **DÁLE** se přesunout rovnou do menu *Test kalibrace* (nebo cestou *Hlavní menu → Nastavení kotle → Modulace výkonu → Kalibrace podavače → Test kalibrace*).
6. Tlačítkem **START** spustit samotný test kalibrace podavače (*Hlavní menu → Nastavení kotle → Modulace výkonu → Kalibrace podavače → Test kalibrace*). Podavač začne sypat palivo do nádoby a na displeji se odpočítává čas do konce testu. Po 6 min se test automaticky ukončí.
7. Zvážit množství paliva dopraveného do nádoby.
8. Zjištěnou hodnotu čisté hmotnosti v gramech zadat do řídicí jednotky kotle (*Hlavní menu → Nastavení kotle → Modulace výkonu → Kalibrace podavače → Množství paliva v testu*). Tato hodnota má vliv na dávkování paliva během provozu kotle. Špatná hodnota způsobí špatnou funkčnost hořáku. Zadání nižší hodnoty, než je skutečná hodnota naměřena v testu, způsobí podávání většího množství paliva do hořáku během běžného provozu kotle. Zadání vyšší hodnoty, než je skutečná hodnota naměřena v testu, způsobí podávání menšího množství paliva do hořáku během běžného provozu kotle.
9. Flexibilní hadici včetně přípojovacího kolena nasunout zpět na horní nátrubek hořáku.

## **7.2. Zátop v kotli**

1. Zkontrolovat množství vody v topném systému.
2. Zkontrolovat, zda uzavírací armatury mezi kotlem a topným systémem jsou otevřeny.
3. Zkontrolovat funkčnost oběhového čerpadla.
4. Vyčistit hořák a popelníkovou zásuvku.
5. Naplnit zásobník předepsaným palivem – viz kap. 3. Po doplnění **zásobník pečlivě uzavřít**, aby bylo zabráněno případnému nasávání falešného vzduchu do hořáku přes šnekový podavač paliva.
6. Připojit kotel k elektrické síti (230V/50Hz) pomocí kabelu s vidlicí.
7. Pokud tak nebylo učiněno již dříve, pomocí ručního režimu v řídicí jednotce naplnit šnekový podavač ze zásobníku palivem.
8. Zapnout řídicí jednotku kotle (viz samostatný návod k obsluze řídicí jednotky). Řídicí jednotka vyhodnotí stav kotle a provede zátop. Nejprve se zapne ventilátor a profoukne hořák. Následně se aktivuje podavač paliva a dopraví do hořáku dávku paliva potřebnou pro rozhoření. Pak se aktivuje zapalovací spirála, která zažehne palivo. Čas rozhořování je různý, záleží na druhu paliva, obvykle trvá 2 až 3 min. Když dojde k zapálení paliva (tj. hodnota parametru měřeného optickým senzorem dosáhne nastavené hodnoty), režim zapalování se ukončí a kotel přejde do automatického provozu.

## **7.3. Provoz kotle**

V tomto stavu je v provozu jak ventilátor, tak cyklování šnekového podavače paliva. Na displeji řídicí jednotky jsou zobrazeny základní údaje týkající se topení kotle. Tento režim trvá do okamžiku, kdy teplota kotle (nebo prostoru) dosáhne nastavenou hodnotu (viz samostatný návod k obsluze řídicí jednotky).

Při výpadku napájecího napětí (230 V, 50 Hz) si řídicí jednotka kotle zapamatuje svůj stav a ten zachová po obnovení napájení.

Pokud teplota topné vody dosáhne cca 95 až 100°C, zareaguje havarijní termostat, který nezávisle na řídicí jednotce odstaví kotel z provozu. Při vypnutí havarijního termostatu řídicí jednotka signalizuje přehřátí.

Havarijní termostat lze zapnout až po poklesu teploty pod nastavenou hodnotu o cca 20 °C a to tak, že se vyšroubuje černá krytka na havarijním termostatu a stlačí barevné tlačítko. Černou krytku nutno následně opět našroubovat na původní místo.

Aby nedocházelo k nežádoucímu spínání havarijního termostatu vlivem tepelné setrvačnosti kotle, doporučuje se provozovat kotel na teplotách výstupní topné vody do 80°C.

V případě opakovaného vypnutí havarijního termostatu je nutno kotel odstavit z provozu a zjistit příčinu opakovaného přehřátí kotle.

## **7.4. Odstavení kotle z provozu**

Odstavení kotle z provozu řeší řídicí jednotka automaticky (viz samostatný návod k obsluze řídicí jednotky), není zapotřebí zásah obsluhy.

### **DŮLEŽITÁ UPOZORNĚNÍ:**

- Tento spotřebič není určen pro používání osobami (včetně dětí), jímž fyzická, smyslová nebo mentální neschopnost či nedostatek zkušeností a znalostí zabraňuje v bezpečném používání spotřebiče.
- Ponechat děti bez dozoru dospělých u kotle, který je v provozu, je nepřipustné.
- Dojde-li k nebezpečí vzniku a vniknutí hořlavých par či plynů do kotelny, nebo při pracích, při kterých vzniká přechodné nebezpečí požáru nebo výbuchu (lepení podlahových krytin, nátěry hořlavými barvami, apod.), musí být kotel včas před zahájením prací odstaven z provozu.
- Zvláštní pozornost musí být věnována spodní části zásobníku, kde se nachází šnekový podavač. Volný (otáčející se) konec šneku musí být stále zcela zasypán palivem a zajištěn tak, aby nebylo možné sahat na něho rukou. Rotující šnek může způsobit vážná poranění.
- K zatápění v kotli je zakázáno používat hořlavých kapalin.
- Případné pozorování plamene během provozu kotle se provádí pootevřením dvířek. Pokud je zapotřebí během provozu kotle dvířka otevřít (např. pro odstranění popela z popelníkové zásuvky), je třeba mít na paměti, že při tomto stavu existuje zvýšené nebezpečí úletu jisker a kouře do prostoru kotelny. Pak je nutno dvířka okamžitě důkladně zavřít. Otevírání dvířek během provozu kotle nutno provádět opatrně, tzn. mírně je pootevřít, vyčkat, až spaliny odvětrají ze spalovací komory a až pak je lze otevřít úplně.
- Při provozu kotle je nutné mít pečlivě uzavřené víko zásobníku.
- Palivo se plní do zásobníku maximálně do výšky cca 30 mm pod spodní hranu plnicího otvoru tak, aby bylo zajištěno spolehlivé uzavření víka zásobníku paliva.
- Během provozu kotle je zakázáno jakýmkoli způsobem jej přetápět.
- Na kotel a do vzdálenosti menší než je bezpečná vzdálenost od něho (viz kap. 5.2.) nesmí být kladeny předměty z hořlavých hmot.
- Při vybírání popela z kotle nesmí být ve vzdálenosti minimálně 1500 mm od kotle hořlavé látky. Popel je nutno odkládat do nehořlavých nádob s víkem.
- Při provozu kotle na nižší teplotu než 60°C dochází k rosení ocelového kotlového tělesa a tím k tzv. nízkoteplotní korozi, která zkracuje jeho životnost. Proto kotel musí být provozován při teplotě 60°C a vyšší.
- Po ukončení topné sezóny je nutno důkladně vyčistit kotel včetně kouřovodu. Kotelnu nutno udržovat v čistotě a suchu.
- Je zakázáno jakkoliv zasahovat do konstrukce a elektrické instalace kotle.
- Je zakázáno používat hořák bez namontovaných krytů.
- Kotel je provozován s ventilátorem.
- Kotel je provozován při podtlaku na výstupu spalin.
- Kotel pracuje při podmínkách bez kondenzace.
- Hořák nelze provozovat jako samostatné zařízení.

## **7.5. Zbytková rizika a jejich prevence**

Rizika vzniklá při provozu kotle za podmínek předpokládaného používání a logicky předvídatelného nesprávného používání byla minimalizována dostupnými technickými prostředky.

Přes realizovaná konstrukční a technická opatření zůstávají při provozu kotle určitá zbytková rizika vyplývající z analýzy rizik, která jsou dána technologickým procesem při různých fázích životnosti zařízení.



## **Jedná se zejména o rizika vzniklá nepozorností obsluhy kotle a nedodržením bezpečnostních zásad při provozu.**

Pro další snížení rizik a zajištění vyšší účinnosti bezpečnostní ochrany upozorňujeme na možný vznik určitých zbytkových rizik, která nelze žádným technickým řešením odstranit.

### a) Elektrická rizika

- připojování, údržbu a opravy elektrických částí kotle smí provádět pouze odborně kvalifikovaní pracovníci v souladu s platnými technickými předpisy a normami
- přívodní elektroinstalace musí odpovídat platným předpisům
- přívodní kabel a elektroinstalaci kotle je třeba pravidelně kontrolovat a udržovat v předepsaném stavu
- při jakémkoliv poškození elektrického zařízení je nutno kotel odstavit z provozu, odpojit zařízení od elektrické sítě a zajistit kvalifikovanou opravu
- je zakázáno zasahovat do zapojení bezpečnostních obvodů, popřípadě provádět jakékoliv neoprávněné zásahy, které mají vztah k bezpečnosti a spolehlivosti zařízení

### b) Tepelná rizika

- kotel nesmí být vystaven vyššímu pracovnímu tlaku, než je předepsáno
- je zakázáno kotel přetápět
- kotel musí být chráněn proti nízkoteplotní korozi vhodným zapojením s automatickou ochranou teploty zpátečky
- v kotli lze spalovat jen předepsané palivo
- je zakázáno skladování hořlavin v blízkosti kotle
- při obsluze kotle je zapotřebí věnovat maximální pozornost na nebezpečí popálení od zdrojů tepla

### c) Rizika vyvolaná manipulací s palivem

- při manipulaci s palivem dochází k emisi tuhých částic. Proto by obsluha měla podle stupně prašnosti používat vhodné ochranné pracovní pomůcky.
- protože se jedná o palivo, je třeba dodržovat příslušné protipožární předpisy a musí být dostupný vhodný hasicí přístroj

### d) Ergonomická rizika

- kotel musí v kotelně stát ve vodorovné poloze
- je zakázáno vkládat ruce do šnekového podavače
- za provozu kotle musí být veškerá dvířka, víka a kryty řádně uzavřeny

## **8. Údržba kotle**

**Údržbu kotle smí provádět pouze osoba řádně proškolená autorizovanou servisní firmou a seznámena s tímto návodem k obsluze.**

- 1.) Je nutno dbát na včasné doplňování paliva. Pokud v zásobníku zbývá jen malé množství paliva, musí být okamžitě doplněno, aby nedocházelo k nasávání „falešného“ vzduchu, popř. zakouření zásobníku. Pozor na opětovné uzavření víka zásobníku paliva!
- 2.) Je-li kotel správně seřízen, palivo je zcela vyhořelé tehdy, když dosáhne okraje rotační části hořáku. Popel pak padá do popelníkové zásuvky. Spalovací prostor je samočisticí a při průměrném výkonu vyžaduje popelníková zásuvka vyprázdnit 1x za týden (nutno použít ochranné rukavice). Občas může kousek škváry uvíznout na hraně rotační části hořáku. Pak je nutné jej pomocí pohrabáče odstranit.
- 3.) Při nepřetržitém provozu kotle se doporučuje 1x za měsíc vyčistit teplosměnnou plochu kotlového tělesa. Dochází totiž k zanášení teplosměnných ploch, což může značně ovlivnit přenos tepla a tím účinnost kotle. Po ukončení topné sezóny nutno kotel kompletně celý pečlivě vyčistit.
- 4.) Minerály obsažené v dřevních peletách mohou během provozu kotle v prostoru ohniště na rotační části hořáku vytvářet tvrdé usazeniny, které mohou následně negativně ovlivnit spolehlivost a kvalitu spalování. Pro vyhnutí se riziku tohoto jevu se doporučuje minimálně 1x za týden kontrolovat prostor hořáku a v případě výskytu tvrdých usazenin na hořáku je nutno hořák vyjmout a nalepenou masu mechanicky odstranit.

- 5.) Dále se doporučuje občasné **vnější** očištění hořáku a podavače. Čištění nutno provádět suchým štětcem. **Kotel v této době musí být odpojen od přívodu elektrické energie.**
- 6.) Během čištění kotle nutno očistit i všechny žáruvzdorné keramické díly, které jsou umístěny ve spalovací komoře kotle.
- 7.) Jelikož je v prostoru hořáku za provozu ventilátoru vytvářen mírný přetlak, je nutno dbát na dokonalou těsnost kotle (dvířka kotle, vrchní poklop kotlového tělesa, víko zásobníku paliva, apod.).
- 8.) Převodovka pohonu podavače paliva je výrobcem standardně plněna syntetickým olejem, proto není její další údržba nutná.
- 9.) Veškerá údržba a servis musí být prováděny po předchozím odpojení kotle od elektrické energie a vychladnutí kotle.

## **9. Údržba, nastavení a servis hořáku**

### **9.1 Obecné pokyny**

V zájmu zajištění bezporuchového provozu a dosažení vysoké životnosti hořáku byste se měli řídit následujícími pokyny:

- Topeniště a hořák by měly být udržovány v čistotě jeho pravidelným čištěním. Frekvence čištění závisí na kvalitě paliva, na jeho popelnatosti a vlhkosti, také na počtu zapálení a velikosti popelníku. V průměru by mělo být čištění provedeno 1x za týden.
- Používejte pouze předepsané palivo. Spalování jiných paliv je zakázáno.
- Zajistěte dostatečný přívod čerstvého vzduchu do kotelny.

### **9.2 Čištění trubkové provzdušňovací rotační komory**

Během provozu kotle může část produktů spalování procházet přes provzdušňovací otvory do prostoru mezi trubkou topeniště a venkovní trubkou. V závislosti na typu použitého paliva se doporučuje frekvence čištění tohoto prostoru v průměru každých 6 měsíců provozu hořáku. Za účelem jejich odstranění, postupujte podle následujících pokynů – viz obr. č. 22 a 23:

1. Odpojte napájecí kabel od hořáku a externí kabel podavače z regulátoru.
2. Otevřete dveře kotle tak, abyste měli přístup k trubce topeniště.
3. Uvolněte šrouby (6), které připevňují kryt - 2 ks.
4. Odstraňte kryt hořáku (9).
5. Odšroubujte připevňující šrouby (7) - 4 ks.
6. Opatrně vyjměte přírubu s pohony a ventilátorem (8).
7. Při demontáži příruby (8) vyjměte zapalovací spirálu (12) z pouzdra.
8. Odložte odmontovanou sestavu na bezpečné místo, přičemž dbejte zvýšenou opatrnost na zapalovací spirálu.
9. Vyhledejte a odšroubujte zajišťovací šroub (5). Pokud to nastavení neumožní, otáčejte ručně venkovní trubkou (1) ve směru označeném "Z", dokud šroub neuvídněte.
10. Otočte trubku (1) ve směru označeném "O", abyste ji odstranili.
11. Vyjměte trubku (1) a (2) z hořáku.
12. Vyčistěte obě trubky. V případě potřeby vyčistěte také provzdušňovací otvory v trubce (2).
13. Po vyčištění trubek můžete přistoupit k montáži hořáku.

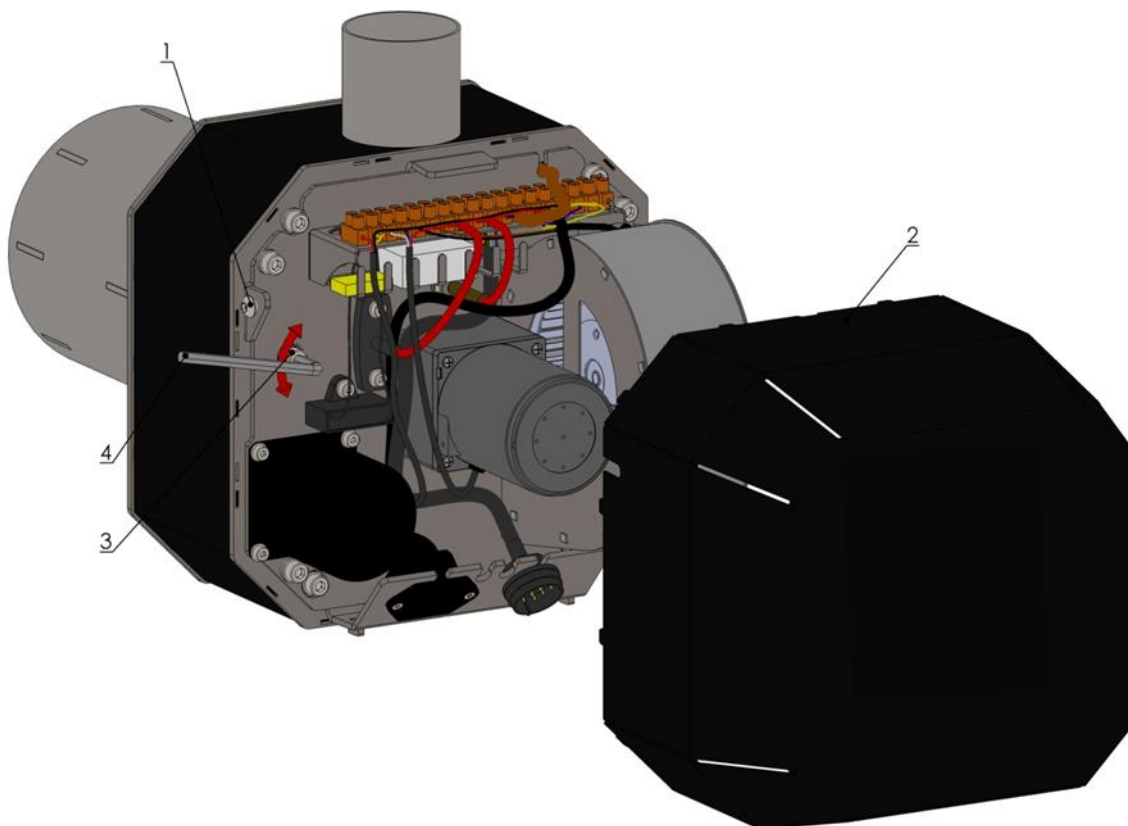


18. Zašroubujte šroub (5) – je důležité, aby byl šroub v pozici mimo žebra trubky (1) a aby byl zašroubován do konce.
19. Připevněte přírubu s pohony (8). Během této činnosti umístěte zapalovací spirálu (12) do pouzdra tak, aby řádně dosedla. Otvor hnací hřídele (10) musí být nastaven stejně, jako je pozice hnací hřídele pohonu – můžete otáčet hřídel pomocí otáčení trubky (1) ve směru "Z". Čidlo teploty (13) musí být umístěno v jímce, která se nachází v trubce pro podávání paliva. Utáhněte šrouby (7).
20. Nasadte kryt (9).
21. Utáhněte šrouby (6).
22. Zavřete dvířka kotle.
23. Připojte odpojené kabely.
24. Hořák je připraven pro další provoz.

### **9.3 Nastavení proudění vzduchu do ohniště**

V případě potřeby (dle druhu paliva, podmínek instalace apod.) je možné mechanicky regulovat množství vzduchu pro spalování a jeho rozdělení na primární a sekundární. Chcete-li využít toto nastavení, postupujte podle následujících pokynů – viz obr. č. 24:

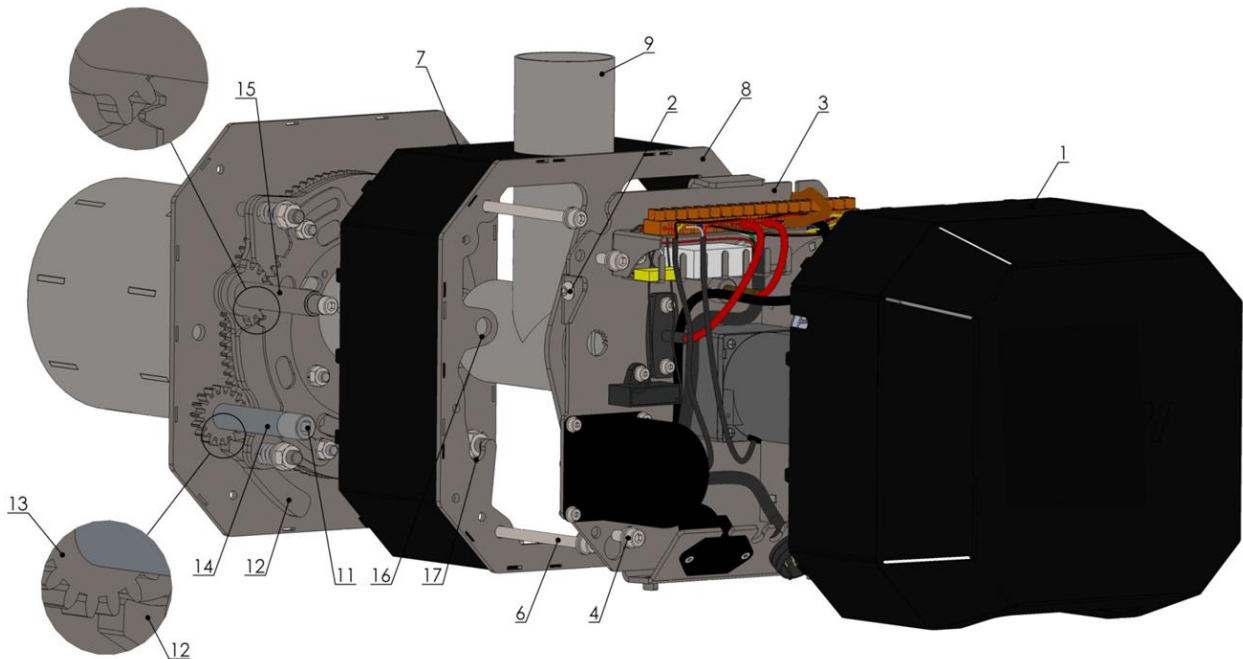
1. Uvolněte šrouby (1), které připevňují kryt hořáku - 2 ks.
2. Odstraňte kryt hořáku (2).
3. Pomocí imbusového klíče velikosti 5 (4) otočte šroub (3). Otáčením proti směru hodinových ručiček pro snížení průtoku vzduchu, otáčením ve směru hodinových ručiček pro jeho zvýšení. Rozsah otáčení z minimálního na maximální průtok vzduchu je 90°.
4. Po ukončení nastavení nasadte kryt hořáku (2) a utáhněte šrouby (1).



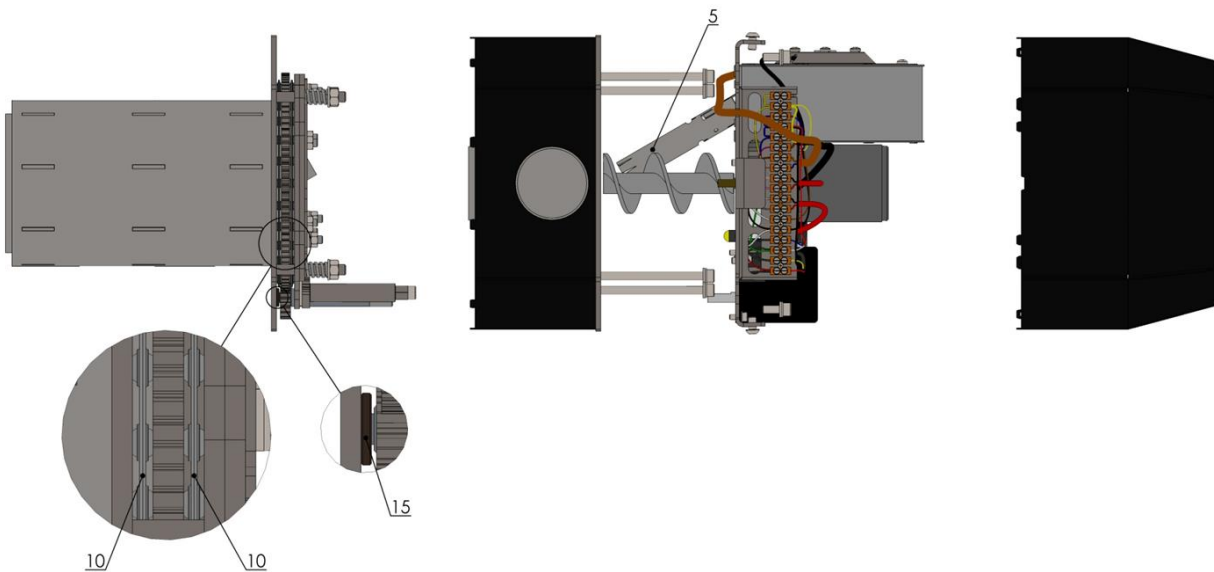
**Obr. č. 24 Nastavení proudění vzduchu do ohniště**

## 9.4 Mazání ložisek ohniště

Pro zajištění delší životnosti hořáku se doporučuje pravidelné mazání ložisek ohniště. V závislosti na frekvenci provozování hořáku se doporučuje provádět mazání ložisek každých 6 až 12 měsíců. Pro provedení postupujte podle následujících pokynů – viz obr. č. 25 a 26:



Obr. č. 25 Mazání ložisek ohniště – pohled 1



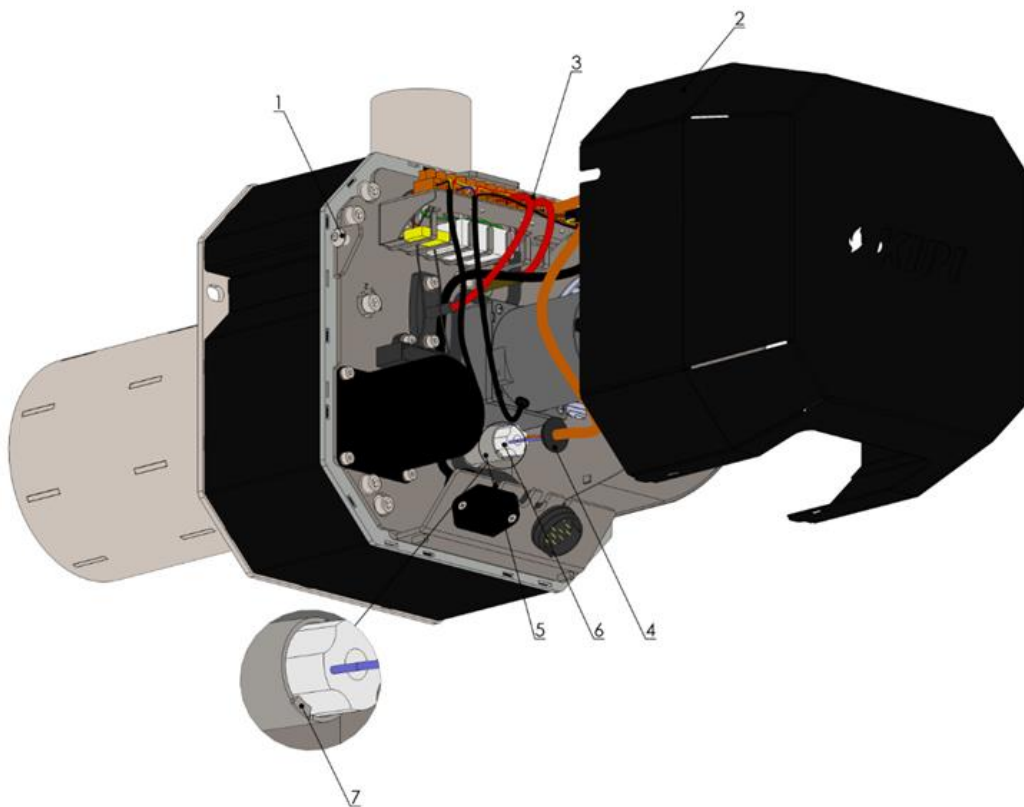
Obr. č. 26 Mazání ložisek ohniště – pohled 2

1. Odpojte napájecí kabel od hořáku a externí kabel podavače z regulátoru.
2. Uvolněte šrouby (1), které připevňují kryt hořáku - 2 ks.
3. Odstraňte kryt hořáku (2).
4. Odšroubujte upevňovací šrouby (4) - 4 ks.
5. Opatrně vyjměte panel s pohony a ventilátorem (3)
6. Při demontáži panelu (3) vyjměte zapalovací svíčku (5) z pouzdra.
7. Odložte odmontovanou sestavu na bezpečné místo, přičemž dbejte zvýšenou opatrnost na zapalovací svíčku.
8. Odšroubujte šrouby (6).
9. Demontujte kryt vzduchové komory (7), současně s rámečkem (8), T-kusem (9), hnací hřídelí (14) a otáčecí hřídelí clony (15). V případě potřeby odšroubujte zajišťovací šroub T-kusu.
10. Promažte ložiska spalovací komory (10) v několika bodech po celém obvodu tak, že aplikujete mazivo mezi oběžnou dráhu ložiska a klec ložiska. Pro mazání používejte tuhé mazivo (např. Towot, LT 43).
11. Umístěte hřídel (14) do pouzdra (18) čelní desky hořáku. Západka (12) musí být umístěna mezi zuby kola (13), jak je zobrazeno v detailu.
12. Umístěte hřídel (15) do otvoru desky ložisek. Ozubení nastavte tak, jak je nakresleno. Je to nastavení pro uzavření vzduchové clony, tzn. minimální průtok vzduchu.
13. Umístěte clonu vzduchové komory (7), společně s T-kusem (9) a rámečkem (8). Čepy v plechu clony musí být správně umístěny do otvorů, T-kus je potřeba umístit do otvoru panelu. Nasaďte rámeček (8), také zde musí být čepy správně umístěny do otvorů. V případě potřeby utáhněte zajišťovací šroub T-kusu (2). Konec hřídele pohonu (14) musí být správně umístěn do otvoru (17), zatímco otočná hřídel clony (15) do otvoru (16).
14. Přišroubujte šrouby (6).
15. Připevněte přírubu s pohony (3). Během této činnosti umístěte zapalovací svíčku (5) do pouzdra tak, aby řádně dosedla. Otvor hnací hřídele (11) musí být nastaven stejně, jako je pozice hnací hřídele pohonu – můžete otáčet hřídel pomocí otáčení trubky (1) ve směru "Z". Čidlo teploty musí být umístěno v jímce, která se nachází v trubce pro podávání paliva.
16. Přišroubujte šrouby (4).
17. Nasaďte kryt (1).
18. Dotáhněte šrouby (2).
19. Zavřete dveře kotle.
20. Připojte odpojené kabely.
21. Hořák je připraven pro další provoz.

## **9.5 Výměna zapalovací spirály**

Výměna zapalovací spirály je možná pouze proškoleným servisním pracovníkem nebo osobou s patřičným elektro oprávněním (SEP do 1 kV). Provedení výměny se provádí dle následujícího postupu – viz obr. č. 27:

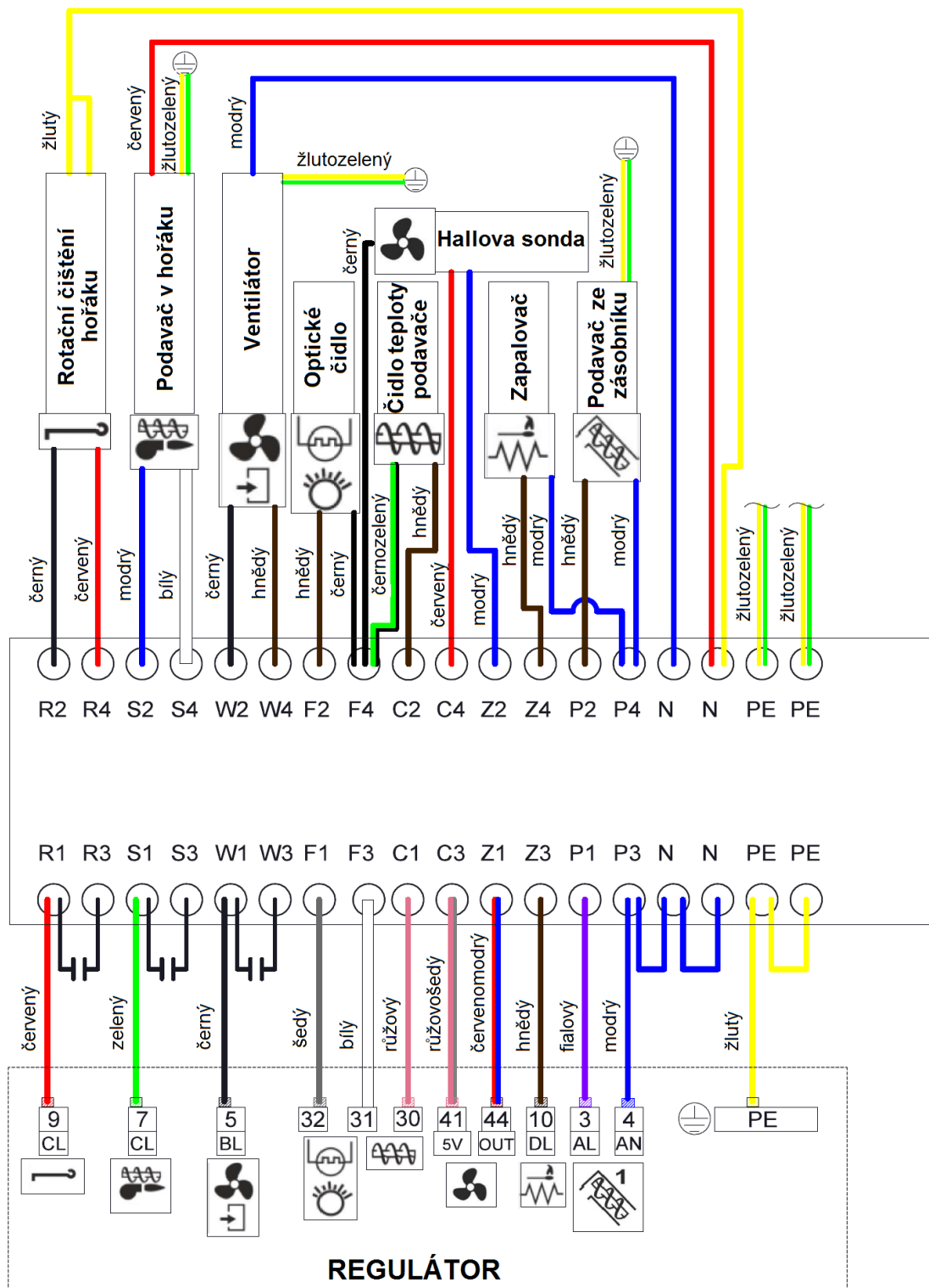
1. Odpojte napájecí kabel od elektrické energie.
2. Uvolněte šrouby (1), které připevňují kryt (2) - 2 ks.
3. Odstraňte kryt hořáku (2).
4. Odpojte zapalovací svíčku od svorek Z2 a Z4.
5. Vytáhněte záslepku (4) ze zapalovací trubice (5).
6. Vytáhněte zapalovací svíčku (6) ze zapalovací trubky (5).
7. Zasuňte novou zapalovací svíčku (6) zpět do zapalovací trubky (5). Nutno ji zasouvat podél drážek zapalovací trubice (5). Svíčka by měla přesahovat cca 20 mm nad zapalovací trubku (5).
8. Umístěte zpět záslepku (4) na zapalovací trubku (5) a zajistěte po okrajích zobáčky (2ks), které jsou na zapalovací trubce (5).
9. Připojte kabel zapalovací svíčky na svorkovnici (3).
10. Nasaďte kryt (2).
11. Dotáhněte šrouby (1).
12. Připojte odpojené kabely.
13. Hořák je připraven pro další provoz.



Obr. č. 27 Výměna zapalovací spirály

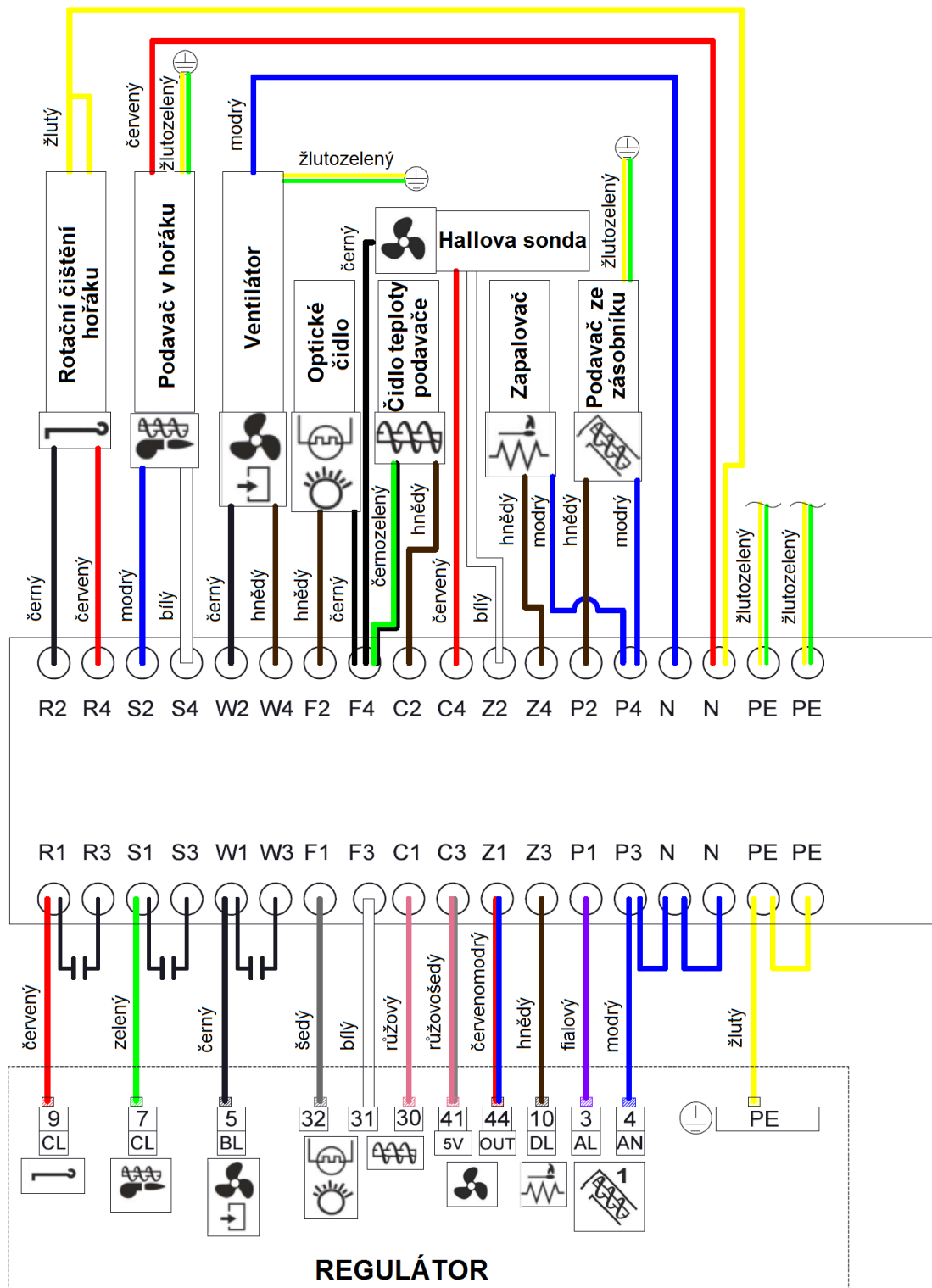
## 9.6 Elektrické schéma zapojení hořáků

R2, R4	- rotační čištění hořáku
S2, S4	- podavač v hořáku
W2, W4	- ventilátor
F2, F4	- optické čidlo
F4, C4, Z2	- Hallova sonda
C2, C4	- čidlo teploty podavače
Z2, Z4	- zapalovač
P2, P4	- podavač ze zásobníku
PE	- uzemnění
N	- nulový vodič



Obr. č. 28 Elektrické schéma zapojení hořáku XS20 kotle K14





Obr. č. 29 Elektrické schéma zapojení hořáku kotlů K20 až K45

## 10. Odstraňování problémů při provozování kotle

Pokud máte problémy s provozováním kotle, zkuste použít některé z následujících řešení:

<b>PŘÍZNAK</b>	<b>PŘÍČINA</b>	<b>ŘEŠENÍ</b>
Displej nezobrazuje žádný údaj.	Kotel není připojen k elektrické síti.	Připojte kotel k elektrické síti (230V/50Hz) kabelem s vidlicí.
	Porucha regulátoru kotle.	Proveďte výměnu regulátoru kotle.*
Nepracuje šnekový podavač paliva.	Je odpojen (resp. poškozen) kabel pohonu kotle.	Proveďte zapojení (resp. výměnu) kabelu pohonu kotle.*
	Pohon podavače je poškozen.	Proveďte výměnu pohonu poškozeného podavače.*
Opakovaně dochází k zablokování podavače paliva.	V podavači paliva je překážka (kámen apod.).	Demontujte šnekový podavač paliva a odstraňte překážku. Proveďte opětovnou montáž podavače.*
	V palivu je značný podíl prachu.	Odstraňte z kotle nevhodné palivo, naplňte zásobník předepsaným palivem.
Podavač pracuje, přesto palivo není dopravováno do hořáku.	V zásobníku není palivo.	Naplňte zásobník předepsaným palivem.
	Došlo k celkovému opotřebení šnekovnice.	Proveďte výměnu šnekové hřídele.*
Nepracuje ventilátor.	Je odpojen (resp. poškozen) kabel ventilátoru kotle.	Proveďte zapojení (resp. výměnu) kabelu ventilátoru.*
	Ventilátor je poškozen.	Proveďte výměnu ventilátoru.*
Při provozu je ventilátor hlučný.	Došlo k zanesení ventilátoru prachem.	Proveďte vyčištění ventilátoru.*
	Došlo k opotřebení ložisek ventilátoru.	Proveďte výměnu celého ventilátoru.*
Při provozu kotel nemůže dosáhnout jmenovitý výkon.	Uplynul krátký čas od zátopu v kotli.	Nechte kotel důkladně rozhořet.
	Dávkování paliva je nastaveno na nižší výkon.	Upravte dávkování paliva dle návodu k obsluze řídicí jednotky.
	V kotli je použito jiné palivo než předepsané (vysoká vlhkost, nižší výhřevnost apod.)	Naplňte zásobník předepsaným palivem.
Teplota spalin je vyšší, než je předepsáno v návodu k obsluze.	Kotel je zanesen sazemí.	Proveďte vyčištění teplosměnných ploch kotlového tělesa.
	Kotel je přetápěn.	Upravte dávkování paliva dle návodu k obsluze řídicí jednotky.
	Vysoký komínový tah.	Na komín instalujte omezovač komínového tahu (tuto činnost smí provést pouze odborná firma).
	Zatápěcí klapka v kotlovém tělese je otevřená.	Uzavřete zatápěcí klapku pomocí páky zatápěcí klapky a zajistěte ji aretačním šroubem s plastovou hlavou.
V kotelně nebo zásobníku paliva se objevuje kouř.	Nízký komínový tah.	U kominické firmy zajistěte kontrolu hodnoty komínového tahu. V případě, že naměřená hodnota je menší než hodnota potřebná (viz návod k obsluze), je nutno provést úpravy komínu.
	Dvířka kotle a/nebo vrchní poklop kotlového tělesa a/nebo víko zásobníku paliva nejsou řádně uzavřené.	Řádně uzavřete dvířka kotle a/nebo vrchní poklop kotlového tělesa a/nebo víko zásobníku paliva.
	Došlo k opotřebení (poškození) těsnicí šňůry dvířek kotle a/nebo vrchního poklopu	Proveďte výměnu opotřebené (poškozené) těsnicí šňůry.*

	kotlového tělesa.	
	Zásobník paliva je prázdný.	Naplňte zásobník předepsaným palivem.
Kotlové těleso se po krátké době zanáší sazemí.	Malé množství spalovacího vzduchu.	Zvětšete výkon ventilátoru kotle (viz návod k obsluze řídicí jednotky).
	Kotel je přetápěn.	Upravte výkon kotle na výkon jmenovitý (viz návod k obsluze řídicí jednotky).
	Hořák je zanesen popelem a prachem.	Proveďte vyčištění hořáku.
	Ventilátor je poškozen.	Proveďte výměnu ventilátoru.*
Dochází ke spékání popele (struska) v hořáku.	Pro spalování je použito jiné palivo než předepsané.	Naplňte zásobník předepsaným palivem (viz kap. 3).
	Poškození pohonu rotace ohniště.	Proveďte výměnu pohonu.*
V popelníkové zásuvce se objevuje značný podíl neshořelého paliva.	Je špatně nastaveno dávkování paliva.	Snižte dávkování paliva do hořáku (viz návod k obsluze řídicí jednotky).
	Pro spalování je použito vlhké palivo.	Naplňte zásobník předepsaným (suchým) palivem.
	Je špatně nastaven výkon ventilátoru a proud vzduchu vyfoukává palivo z hořáku.	Snižte otáčky ventilátoru (viz návod k obsluze řídicí jednotky).
Hořák nezapálil, informace „Neúspěšný pokus o zapálení“	V zásobníku není palivo.	Naplňte zásobník předepsaným palivem. Odstraňte chybu stisknutím ovládacího kolečka.
	V podavači paliva je překážka (kámen apod.).	Demontujte šnekový podavač paliva a odstraňte překážku. Proveďte opětovnou montáž podavače.*
	Poškození zapalovací spirály.	Proveďte výměnu zapalovací spirály.*
	Pohon podavače je poškozen.	Proveďte výměnu pohonu poškozeného podavače.*
	Struska nebo popel v ohništi.	Proveďte vyčištění ohniště.
	Poškození nebo znečištění optického senzoru.	Proveďte vyčištění optického senzoru. Proveďte výměnu optického senzoru.*
	Špatně nastaven výkon ventilátoru.	Upravte otáčky ventilátoru (viz návod k obsluze řídicí jednotky).
	Špatně nastavena dávka paliva podávaná před zapalováním.	Upravte parametr <i>Množství paliva při zapalování</i> (viz návod k obsluze řídicí jednotky).
Alarm „Překročení max. teploty podavače“	Nadměrný nárůst teploty pláště hořáku způsobený prohořením plamene z ohniště (nastavená hodnota 90°C).	Regulátor automaticky přejde do režimu vyhasínání. Alarm může být zrušen pouze uživatelem.
	Nízký komínový tah.	U kominické firmy zajistěte kontrolu hodnoty komínového tahu. V případě, že naměřená hodnota je menší než hodnota potřebná (viz návod k obsluze), je nutno provést úpravy komínu.
	Struska nebo popel v ohništi.	Proveďte vyčištění ohniště.
Alarm „Poškození čidla teploty podavače“	Poškození čidla teploty podavače.	Proveďte výměnu čidla teploty podavače.*
Alarm „Překročená max. teplota kotle“	Překročená teplota kotle nastavená na regulátoru.	Počkejte, až teplota klesne pod nastavenou hodnotu. Odstraňte chybu stisknutím ovládacího kolečka.
	Nastavená příliš nízká teplota pro provoz kotle.	Zvyšte hodnotu teploty pro provoz kotle.

	Překročení kritické teploty provozu kotle (95°C) – aktivace havarijního termostatu.	Zjistěte příčinu vzniku alarmu. Odstraňte chybu stisknutím tlačítka pod krytkou havarijního termostatu.
Alarm „Poškození čidla teploty kotle“	Poškození čidla teploty kotle.	Proveďte výměnu čidla teploty kotle.*
Při vyhasnutí se nevypne ventilátor.	Poškození nebo znečištění optického senzoru.	Proveďte vyčištění optického senzoru. Proveďte výměnu optického senzoru.*

\* - činnost smí provádět pouze servisní organizace proškolená a autorizovaná firmou BENEKOVterm s.r.o.

## **11. Pokyny pro stálé dodržování ekologických parametrů výrobku**

Pro stálý ekologický provoz kotle je nutné přesně dodržovat ustanovení tohoto návodu, především pak:

- spalovat pouze palivo, jehož parametry jsou výrobcem paliva garantovány v rozsahu uvedeném v tab. 3, kap. 3
- v plném rozsahu dodržovat ustanovení kap. 7 až 9

## **12. Pokyny k likvidaci výrobku po jeho lhůtě životnosti**

Vzhledem k tomu, že výrobek je konstruován z běžných kovových materiálů, doporučuje se jednotlivé části likvidovat takto:

- |                              |                                  |
|------------------------------|----------------------------------|
| - kotlové těleso, opláštění  | - prostřednictvím firmy KOVOŠROT |
| - ostatní kovové části       | - prostřednictvím firmy KOVOŠROT |
| - izolační materiál SIBRAL   | - do běžného odpadu              |
| - izolační materiál ORSIL T  | - do běžného odpadu              |
| - izolační materiál TECHROCK | - do běžného odpadu              |

## **13. Záruka a odpovědnost za vady**

Výrobce poskytuje záruku na kotel po dobu 24 měsíců od data prodeje konečnému uživateli, za předpokladu, že bude používán a obsluhován v souladu s podmínkami, uvedenými v návodu.

Uživatel je povinen svěřit instalaci kotle, uvedení do provozu a odstranění závad, přesahujících rámec kap. 7 a 8, jen odbornému smluvnímu servisu, akreditovanému výrobcem kotle BENEKOVterm s.r.o., jinak neplatí záruka za řádnou funkci kotle.

**Nutnou podmínkou pro uznání záruky je zapojení kotle do topného systému tak, aby teplota vratné vody do kotle byla hlídána AUTOMATICKY a byla minimálně 53 °C. Toho lze docílit pomocí různých hydraulických zapojení závislých na použité řídicí jednotce na kotli. Bližší informace – viz „Technické podklady k instalacím automatických kotlů“.**

**Vlastní řešení by měl navrhnout projektant na základě znalosti kompletního topného systému.**

Pokud kotel je provozován dle pokynů uvedených v tomto „Návodu k obsluze a instalaci kotle“, kotel nevyžaduje žádné zvláštní odborné zásahy servisu.

„Osvědčení o jakosti a kompletnosti kotle BENEKOV“ slouží po vyplnění smluvní servisní organizací jako „Záruční list“.

**Na kotli je nutno provádět pravidelnou údržbu - viz kap. 8.**

Výrobce v žádném případě neodpovídá za ztrátu zisku, dobré pověsti nebo zakázek ani žádné náhodné, zvláštní nebo následné škody, které vzniknou v souvislosti s používáním nebo naopak nemožností používání tohoto výrobku.

Každé oznámení vad musí být učiněno neprodleně po jejich zjištění vždy písemnou formou a telefonickou domluvou. Při oznámení reklamace nutno vždy uvést výrobní číslo kotle.

Při nedodržení uvedených pokynů nebudou záruky poskytované výrobcem uznány.

Záruka se nevztahuje na případy, které vznikly nesprávnou obsluhou zařízení, nedodržením technických podmínek pro provoz zařízení, běžným opotřebením, úmyslným poškozením a poškozením zařízení, které vzniklo v důsledku neodvratné a živelné události (požár, voda, krádež, násilné poškození apod.).

Záruku nelze též uplatnit, není-li řádně vyplněn záruční list od prodejce.

Výrobce si vyhrazuje právo na změny prováděné v rámci inovace výrobku, které nemusí být obsaženy v tomto návodě.

## **UPOZORNĚNÍ!**

Řádně vyplněný záruční list určený pro výrobce kotle BENEKOV K14, K20, K25, K35 a K45 obratem vraťte na níže uvedenou adresu:

BENEKOVterm s.r.o.  
Masarykova 402  
793 12 Horní Benešov

**Příloha k záručnímu listu pro zákazníka - uživatele**

<b>Záznam o provedených záručních i pozáručních opravách a provádění kontrol výrobku</b>			
<b>Datum záznamu</b>	<b>Provedená činnost</b>	<b>Smluvní servisní organizace (podpis, razítko)</b>	<b>Podpis zákazníka</b>

# Prohlášení o shodě kotlů řady BENEKOV K

## Prohlášení o shodě

v souladu s ust. § 13 odst. 2 zákona č. 22/1997 Sb., o technických požadavcích na výrobky, ve znění pozdějších předpisů a podle ust. § 13 nařízení vlády č. 163/2002 Sb., kterým se stanoví technické požadavky na vybrané stavební výrobky, ve znění pozdějších předpisů

Firma: **BENEKOVterm s.r.o.**  
**Masarykova 402, 793 12 Horní Benešov, Česká republika**  
**IČO: 25839811, DIČ: 358-25839811**

Jako výrobce výrobků: **Kotel teplovodní automaticky na dřevní pelety**  
**BENEKOV K14, BENEKOV K20, BENEKOV K25, BENEKOV K35,**  
**BENEKOV K45**

Popis a určení funkce výrobku: Automatický teplovodní kotel s ocelovým svařovaným výměníkem, rotačním hořákem, externím šnekovým podavačem a zásobníkem paliva. Palivem pro tyto kotle jsou dřevní pelety. Kotel BENEKOV K14 je určen pro vytápění objektů s tepelnými ztrátami do 15 kW. Kotel BENEKOV K20 je určen pro vytápění objektů s tepelnými ztrátami do 20 kW. Kotel BENEKOV K25 je určen pro vytápění objektů s tepelnými ztrátami do 25 kW. Kotel BENEKOV K35 je určen pro vytápění objektů s tepelnými ztrátami do 35 kW. Kotel BENEKOV K45 je určen pro vytápění objektů s tepelnými ztrátami do 45 kW.

Prohlašuji a potvrzují, že:

- posuzování shody bylo provedeno postupem stanoveným v ust. § 7 nařízení vlády č. 163/2002 Sb., v platném znění na základě dokumentu ZÁVĚREČNÝ PROTOKOL o počáteční zkoušce typu výrobku č. 30-14396/TZ ze dne 7. 11. 2019 s platností do 30. 11. 2021.
- Strojírenský zkušební ústav, s.p., Hudcova 424/56b, 621 00 Brno, autorizovaná osoba 202, která vydala ZÁVĚREČNÝ PROTOKOL o počáteční zkoušce typu výrobku č. 30-14396/TZ ze dne 7. 11. 2019.
- vlastnosti výrobku splňují základní požadavky podle nařízení vlády č. 163/2002 Sb., konkretizované určenou normou ČSN EN 303-5 a požadavky jiných technických předpisů, že výrobek je za podmínek obvyklého, výrobcem určeného použití bezpečný.
- výrobce přijal opatření, kterými zabezpečuje shodu všech výrobků uváděných na trh s technickou dokumentací a se základními požadavky.

**BENEKOV term s.r.o.**  
Masarykova 402  
793 12 HORNÍ BENEŠOV  
IČ: 258 39 811 DIČ: CZ25839811



Leopold Benda,  
jednatel společnosti BENEKOVterm s.r.o.

V Horním Benešově dne 20. 11. 2019





BENEKOVterm s.r.o.

Masarykova 402

CZ - 793 12 Horní Benešov

Tel.: +420 554 748 008, Fax :+420 554 748 008

E-mail: [info@benekov.com](mailto:info@benekov.com), [www.benekov.com](http://www.benekov.com)

Vydání: 2019/11